



*Serviço Público Federal*  
**COMISSÃO NACIONAL DE ENERGIA NUCLEAR**  
**INSTITUTO DE PESQUISAS ENERGÉTICAS E NUCLEARES**

**EDITAL DE LICITAÇÃO**  
**TOMADA DE PREÇOS**  
**Nº 002.2016**  
**Processo: 01342000072/2016-14**

**RECIBO DE RETIRADA DE EDITAL PELA INTERNET**

OBJETO Contratação de empresa para o fornecimento de **567.000** frascos de vidro marca Schott, divididos: **17.000** frascos de vidro de borossilicato, neutro, incolor, 53 ml, forma cilíndrica, fundo plano: diâmetro 40 mm, altura 73 mm, espessura 1,5 mm; **200.000** frascos de vidro tipo 1 (neutro), incolor, forma cilíndrica, fundo plano: diâmetro externo 23,5 mm, espessura 1,1 mm, altura 47 mm; e **350.000** frascos de vidro tipo 1 (neutro), incolor, forma cilíndrica, fundo plano: diâmetro externo 26,5 mm, espessura 1,1 mm, altura 58 mm para o Centro de Radiofarmácia da CNEN/SP-IPEN.

EMPRESA.....

CNPJ nº.....

ENDEREÇO:.....

CIDADE.....ESTADO.....

BAIRRO.....CEP.....CONTATO.....

FONE(.....).....FAX(.....).....

CORREIO ELETRÔNICO

(E.MAIL).....

Recebemos, através do acesso ao site [www.comprasnet.gov.br](http://www.comprasnet.gov.br), nesta data, cópia do instrumento convocatório da licitação acima identificada.

Local: \_\_\_\_\_, de \_\_\_\_\_ de 2016.

Senhor Licitante,

Objetivando comunicação futura entre a CNEN-IPEN e essa empresa, solicitamos o preenchimento e remessa do recibo acima ao Presidente da CEL, através do e-mail: [gclicitacoes@ipen.br](mailto:gclicitacoes@ipen.br)

O não encaminhamento do recibo, exige a Comissão Especial de Licitação, da comunicação de eventuais retificações ocorridas no instrumento convocatório, bem como de quaisquer esclarecimentos adicionais.

CNEN-IPEN, 30 de março de 2016.

**Kátia Cristina I Minasian Santos**  
Presidente  
CEL



*Serviço Público Federal*  
**COMISSÃO NACIONAL DE ENERGIA NUCLEAR**  
**INSTITUTO DE PESQUISAS ENERGÉTICAS E NUCLEARES**

## **EDITAL DE LICITAÇÃO**

### **TOMADA DE PREÇOS**

**Nº 002.2016**

**Processo nº 01342000072/2016-14**

A COMISSÃO NACIONAL DE ENERGIA NUCLEAR - CNEN por seu INSTITUTO DE PESQUISAS ENERGÉTICAS E NUCLEARES (CNEN-IPEN), nos termos da Lei nº 8.666 de 21/06/93, alterada pela Lei nº 8.883, de 08/06/94 e Lei Complementar nº 123 de 14/12/2006, torna público que fará realizar licitação, na modalidade **Tomada de Preços**, observado o tipo "**Menor Preço sob o critério de julgamento das propostas por menor preço por Item**", pelo regime de execução indireta.

### **Seção I - DO OBJETO E SUA EXECUÇÃO**

A presente licitação tem por objeto a contratação de empresa para o fornecimento de **567.000** frascos de vidro marca Schott, divididos: **17.000** frascos de vidro de borossilicato, neutro, incolor, 53 ml, forma cilíndrica, fundo plano: diâmetro 40 mm, altura 73 mm, espessura 1,5 mm; **200.000** frascos de vidro tipo 1 (neutro), incolor, forma cilíndrica, fundo plano: diâmetro externo 23,5 mm, espessura 1,1 mm, altura 47 mm; e **350.000** frascos de vidro tipo 1 (neutro), incolor, forma cilíndrica, fundo plano: diâmetro externo 26,5 mm, espessura 1,1 mm, altura 58 mm para o Centro de Radiofarmácia da CNEN/SP-IPEN, conforme especificações, quantidades e exigências estabelecidas neste Edital e em seu Anexo II – Termo de Referência.

02. Fazem parte integrante deste Edital:

Anexo I – Minuta de Contrato

Anexo II – Termo de Referência

Anexo III – Modelo de Planilha de Preços

Anexo IV – Declaração sobre Trabalho de Menor

Anexo V - Declaração de Micro Empresa ou Empresa de Pequeno Porte.

Anexo VI - Declaração de Inexistência de Fatos Superveniente

Anexo VII - Declaração de Elaboração Independente de Proposta

Anexo VIII - Frasco Neutro 23,5 x **1,10** x 47,0 (tipo 1) A-1419/00 00-I-01  
INCOLOR



*Serviço Público Federal*  
**COMISSÃO NACIONAL DE ENERGIA NUCLEAR**  
**INSTITUTO DE PESQUISAS ENERGÉTICAS E NUCLEARES**

Anexo IX - Frasco Neutro 26,5 x 1,10 x 58,0 (tipo 1) A-1421/00 00-I-01  
INCOLOR

03. Os materiais deverão ser entregues na CNEN-IPEN, conforme condições e cronograma de entrega constantes no item 5 do Anexo II deste Edital.

## **Seção II - DA APRESENTAÇÃO DAS PROPOSTAS**

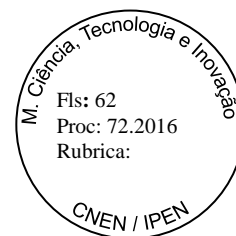
04. Para se habilitarem à presente licitação as interessadas deverão entregar seus envelopes, contendo os documentos exigidos e suas propostas, até a data e horário estipulados a seguir, no o Setor de Protocolo da CNEN-IPEN. Esses envelopes deverão ser opacos e fechados de forma a evidenciar sua inviolabilidade, e endereçados do seguinte modo:

**COMISSÃO NACIONAL DE ENERGIA NUCLEAR – CNEN**  
**Av. Prof. Lineu Prestes, nº 2.242 - Butantã**  
**Cidade Universitária "Armando de Salles Oliveira"**  
**CEP. 05508-000 - SÃO PAULO - SP**  
**At.: Comissão Especial de Licitação - Portaria CNEN/SP-IPEN**  
**37.2016 (instalada na sala de Gerência de Convênios e Contratos)**  
**EDITAL DE LICITAÇÃO Nº 002.2016**  
**TOMADA DE PREÇOS**  
**ENVELOPE Nº 01 (HABILITAÇÃO)**  
**ENVELOPE Nº 02 (PROPOSTA COMERCIAL)**  
**ENCERRAMENTO: 30.05.2016, ÀS 09:30 HORAS**  
**ABERTURA: 30.05.2016, ÀS 10:00 HORAS**  
**CADASTRADO NO SICAF – CNPJ/CGC Nº .....**  
**RAZÃO SOCIAL DA LICITANTE: .....**

04.01 A falta do número do Edital nos envelopes implicará na inabilitação prévia e automática da licitante, em virtude do risco de sua abertura indevida pelo Setor de Protocolo da CNEN-IPEN.

05. Os trabalhos licitatórios obedecerão ao seguinte calendário:

- a) **Dia 30.05.2016, às 09:30 horas:** encerramento do prazo para recebimento dos envelopes;



*Serviço Público Federal*  
**COMISSÃO NACIONAL DE ENERGIA NUCLEAR**  
**INSTITUTO DE PESQUISAS ENERGÉTICAS E NUCLEARES**

- b) Dia **30.05.2016, às 10:00 horas**: sessão pública de abertura dos Envelopes de nº 01;
- c) Os demais eventos ficarão condicionados ao desenrolar dos trabalhos e sua adequação aos prazos previstos na legislação citada.

06. A omissão, total ou parcial, pela licitante, de qualquer documento e/ou informação exigidos no presente Edital, implicará em sua inabilitação ou desclassificação. Portanto, **é recomendada a leitura atenta de seu conteúdo**.

07. A participação na presente licitação e a não contestação ou impugnação deste Edital dentro do prazo legal (§ 2º do art. 41 da Lei 8.666/93), implicará na aceitação tácita de suas disposições, obrigando a licitante a cumpri-las integralmente.

### **Seção III - DAS CONDIÇÕES DE PARTICIPAÇÃO**

08. Somente poderão participar deste certame as licitantes que se encontrarem nas seguintes condições:

- a) Tenham infra-estrutura para atender ao objeto licitado;
- b) Estejam constituídas no Brasil de acordo com as leis brasileiras;
- c) Atendam às exigências da Lei nº 8.666/93 e de outras leis e regulamentos pertinentes à espécie;
- d) Não se apresentem sob a forma de consórcio de empresas, qualquer que seja a modalidade de constituição;
- e) Não estejam cumprindo sanção de inidoneidade para licitar e contratar com a Administração Pública, aplicada por qualquer órgão da Administração Pública bem como sanção de suspensão temporária de participação em licitação e impedimento de contratar com a CNEN-IPEN.
- f) Não mantenham vínculo (técnico, econômico, financeiro, trabalhista, etc.) com servidor ou dirigente da CNEN. A composição acionária dos fornecedores vencedores será verificada pela Presidente da CEL e, em caso positivo, a contratação/aquisição não será efetivada.



*Serviço Público Federal*  
**COMISSÃO NACIONAL DE ENERGIA NUCLEAR**  
**INSTITUTO DE PESQUISAS ENERGÉTICAS E NUCLEARES**

08.01 **As licitantes que ainda não estejam cadastradas no SICAF deverão atender às condições exigidas para cadastramento até o terceiro dia anterior à data prevista para recebimento das propostas, apresentando a documentação pertinente** junto à Gerência de Aquisições Nacionais desta CNEN-IPEN, ou qualquer outro órgão cadastrador do serviço público federal, para que seja providenciado o cadastramento, **consoante dispõe o § 2º do art. 22 da Lei 8.666/93, e o parágrafo único do art. 3º do Decreto 3.722/2001, com a redação dada pelo Decreto 4.482/2002.**

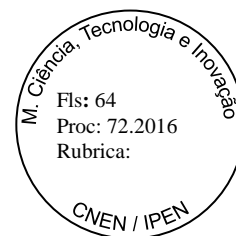
08.02 **A Comissão Especial de Licitações se reserva o direito** verificar junto aos sistemas SICAF, SIASG, CNPJ e CPF, estes dois últimos administrados pelo Receita Federal, o quadro societário e o endereço dos licitantes com vistas a verificar a existência de sócios comuns, endereços idênticos ou relações de parentesco, fato que, analisando em conjunto com outras informações, poderá indicar a ocorrência de fraudes contra o certame, em estrita sintonia com a posição fixada pelo TCU, ATRAVÉS DO Acórdão 2.136/2006 – 1ª Câmara.”

## **Seção IV - DOS ENVELOPES**

9. Para participar da presente licitação as interessadas deverão apresentar a documentação discriminada nesta Seção, embalada nos respectivos envelopes na forma prevista no item 04 deste Edital.

10. **ENVELOPE Nº 01 - Documentação de habilitação.** - Este envelope deverá conter:

- a) **Documento(s)**, idôneo(s) comprobatório(s) de que a licitante tenha fornecido produtos compatíveis em características e quantidades com o objeto da presente licitação, mediante atestados de capacidade técnica fornecidos por pessoa jurídica de direito público ou privado;
- b) **Declaração** conforme Anexo IV, para cumprimento da exigência do Decreto nº 4358 de 05/09/2002, que regulamentou o inciso V do artigo 27 da Lei 8666/93.
- c) **Declaração** conforme Anexo V, para cumprimento da exigência da Lei Complementar nº 123 de 14/12/2006;
- d) **Declaração** conforme Anexo VI, certificando a inexistência de fatos supervenientes à sua habilitação;
- e) **Declaração** conforme Anexo VII, confirmando a elaboração independente da proposta, na forma do Anexo I da Instrução



*Serviço Público Federal*  
**COMISSÃO NACIONAL DE ENERGIA NUCLEAR**  
**INSTITUTO DE PESQUISAS ENERGÉTICAS E NUCLEARES**

Normativa nº 2 de 16.09.2009 da Secretaria de Logística e Tecnologia da Informação do MPOG;

- f) **Declaração** informando o prazo de validade da proposta [**NUNCA** inferior a 60 (sessenta) dias corridos, contados da data de abertura do Envelope nº 01];
- g) **Certidão Negativa de Débitos Trabalhistas (CNDT)**, emitida pelo Tribunal Superior do Trabalho;
- h) **Declaração** de que tem conhecimento dos prazos estabelecidos da entrega na forma estipulada no Edital e que possui condições operacionais e de infra-estrutura para o atendimento de forma ininterrupta.
- i) Para Licitantes qualificados como empresário ou **sociedade empresarial**, apresentar Certidão Simplificada, expedida pela Junta Comercial, com vistas a comprovar a condição jurídica de Microempresa ou Empresa de Pequeno Porte, nos exatos termos do artigo 8º da Instrução Normativa do Diretor do Departamento Nacional de Registro do Comércio – DNRC nº 103, de 30 de abril de 2007.

11. Os documentos exigidos no Envelope nº 01, poderão ser apresentados no original, por qualquer processo de cópia autenticada por tabelião de notas, por publicação em órgão de imprensa oficial ou por cópia reprográfica simples, acompanhadas dos respectivos originais, que poderão estar contidos no respectivo envelope, ou serem apresentados quando de sua abertura, ocasião em que serão autenticadas as cópias pela C.E.L. e devolvidos os originais.

12. **ENVELOPE Nº 02 – Proposta Comercial** - Este envelope deverá conter proposta comercial da licitante, em planilha semelhante a do Anexo III (Planilha de Preços) deste Edital, impressa sem emendas ou rasuras, contendo os valores unitários e totais de cada item especificado, os quais deverão ser apresentados em moeda corrente nacional, com discriminação em separado dos tributos. Quando estes não constarem, serão considerados como inclusos no preço.

13. O prazo fatal para entrega dos envelopes é aquele estabelecido na alínea “a” do item 05, do presente Edital, **não sendo admitidos no certame aqueles que o descumprirem**. O critério de conferência será o carimbo de protocolo, contendo data e hora de recebimento.



*Serviço Público Federal*  
**COMISSÃO NACIONAL DE ENERGIA NUCLEAR**  
**INSTITUTO DE PESQUISAS ENERGÉTICAS E NUCLEARES**

14. As propostas deverão ser escritas com clareza, sem emendas ou rasuras, mantendo rigorosamente as especificações solicitadas, devendo os representantes legais das licitantes assiná-las, identificando-se.

15. Todos os documentos de emissão da licitante relacionados na Seção IV, deverão ser elaborados em papel timbrado da empresa e assinados por seu representante legal, com identificação do signatário. Deverão estar dispostos ordenadamente, e rubricados de forma a não conter folhas soltas.

### **Seção V - DA FASE DE HABILITAÇÃO**

16. O ato público de abertura dos envelopes de nº 01 realizar-se-á no dia e hora estipulados na alínea “b” do item 05, deste Edital, na Sala de Licitações da Gerência de Aquisição Nacional – GAN da CNEN-IPEN, situada no 2º andar do Bloco “A”. Na presença das interessadas que comparecerem, os membros da Comissão Especial de Licitação (C.E.L.) **imprimirão o extrato de habilitação parcial junto ao SICAF.** Em seguida colherá a rubrica dos presentes nos extratos do SICAF e nos envelopes de nº 01 e 02, procedendo no mesmo ato à conferência dos extratos. Após, procederá à abertura dos envelopes de nº 01 **daqueles habilitados parcialmente (no SICAF).** Os documentos contidos nos envelopes de nº 01 serão verificados e rubricados pelos presentes e em seguida juntados ao processo respectivo, para posterior análise pela C.E.L.

17. Os participantes desta licitação somente poderão ser representados, perante a Comissão Especial de Licitação, por seus dirigentes no exercício de mandato ou procurador constituído mediante instrumento de procuração, público ou particular, com poderes específicos para representá-los em todos os atos inerentes ao procedimento licitatório, inclusive desistir de recursos. A procuração deverá ser elaborada em papel timbrado da licitante, com assinatura, identificação e função do responsável. Em sendo particular a procuração deverá estar com a firma reconhecida.

17.01 A procuração deverá ser entregue ao Presidente da Comissão Especial de Licitação por ocasião do início da sessão de abertura dos envelopes. Caso o representante da empresa não apresente essa procuração, sua participação será aceita apenas como ouvinte. Os que estiverem devidamente constituídos serão convidados a rubricar as propostas, folha por folha, e assinar a ata a ser lavrada na ocasião, sendo limitada a presença a, no máximo, 02 (dois) representantes por empresa.



*Serviço Público Federal*  
**COMISSÃO NACIONAL DE ENERGIA NUCLEAR**  
**INSTITUTO DE PESQUISAS ENERGÉTICAS E NUCLEARES**

18. Após a conferência dos extratos do SICAF **será declarada a inabilitação das empresas que se encontrarem irregulares perante aquele Sistema**. Em seguida, desde que não tenha havido recurso ou após sua denegação, serão devolvidos às emitentes, ainda lacrados, os envelopes de nº 01 e 02 das empresas inabilitadas pelo SICAF, no mesmo ato caso haja representante presente, ou serão remetidos ao Setor de Protocolo da CNEN/SP-IPEN, onde aguardarão sua retirada.

18.01. Com relação ao procedimento estabelecido no item 18 deste Edital, tratando-se de **microempresa ou empresa de pequeno porte será assegurado o tratamento favorecido nos exatos termos dos artigos 42 e 43 da Lei complementar 123 de 14 de dezembro de 2006, com a redação da LC 147 de 07.08.2014.**

18.01.01. A não regularização da documentação, no prazo previsto conforme estabelecido no item 18.01 desse Edital, implicará decadência do direito à contratação, sem prejuízo das sanções previstas no artigo 81 da Lei nº 8.666/93, sendo facultado à administração convocar os licitantes remanescentes, na ordem de classificação, ou revogar a licitação.

18.02. Para efeito de habilitação também será realizada consulta ao cadastro de empresas inidôneas e suspensas – CEIS, através do Portal da Transparência ([www.transparencia.gov.br](http://www.transparencia.gov.br)) e no Cadastro Nacional de Condenações por Ato de Improbidade Administrativa expedida pelo Conselho Nacional de Justiça (CNJ), disponível no endereço [www.cnj.jus.br](http://www.cnj.jus.br) sendo impressa declaração demonstrativa da licitante.

19. Durante a análise da documentação pertinente à fase de habilitação, os envelopes de nº 02 das licitantes remanescentes permanecerão em poder da C.E.L., devidamente lacrados.

20. No período que intermediará as fases de habilitação e análise/classificação das propostas, a Comissão Especial de Licitação se reservará o direito de efetuar visitas às empresas licitantes, para certificar, *in loco*, as condições apresentadas nos referidos documentos e a qualquer tempo colher outras informações que ajudem a esclarecer ou complementar a instrução do processo, conforme disciplina o § 3 do artigo 43 da Lei nº 8.666/93.

21. Se a Comissão Especial de Licitação constatar, através de suas diligências, que houve falsidade em qualquer das declarações ou informações da licitante, esse fato será determinante para sua exclusão da presente licitação, sem prejuízo de outras cominações administrativas, civis e penais, onde, e se, couber.





*Serviço Público Federal*  
**COMISSÃO NACIONAL DE ENERGIA NUCLEAR**  
**INSTITUTO DE PESQUISAS ENERGÉTICAS E NUCLEARES**

22. Após a análise dos envelopes de nº 01 e de outras diligências pertinentes a essa fase, se for o caso, a C.E.L. elaborará o resultado final e o divulgará através de fax a ser enviado aos participantes e de aviso a ser afixado no “Quadro de Avisos” que se encontra o 2º andar do prédio da administração (Bloco “A”) da CNEN-IPEN.

23 Ultrapassada esta fase, e desde que não haja recurso, ou após sua denegação em última instância, serão devolvidos, ainda lacrados, os envelopes das licitantes que houverem sido inabilitadas e se procederá à abertura dos envelopes de nº 02 daquelas que resultarem habilitadas.

## **Seção VI - DA FASE DE ANÁLISE E CLASSIFICAÇÃO DAS PROPOSTAS**

24. Na data e hora que serão comunicados aos licitantes habilitadas na etapa anterior, na mesma sala citada no item 16, na presença das interessadas que comparecerem, os membros da C.E.L. procederão à abertura dos envelopes de nº 02 (Proposta Comercial) das licitantes habilitadas, sendo seus documentos, depois de verificados e rubricados por todos os presentes, juntados ao respectivo processo administrativo para posterior análise pela Comissão. Para participar deste ato público, permanecem as mesmas condições de representação previstas na Seção V deste Edital.

25. Para efeito de julgamento das propostas será classificada em primeiro lugar a licitante que oferecer, **o menor preço por item**. Tratando-se de licitação por itens, outorga-se a faculdade aos licitantes de apresentarem propostas quanto a um dos itens.

26. Nesta licitação será assegurado como critério de desempate, preferência de contratação para as microempresas e empresas de pequeno porte, nos termos do artigo 44 da Lei Complementar nº 123 de 14.12.2006.

26.01. Será assegurado, como critério de desempate, preferência de contratação para as microempresas e empresas de pequeno porte, entendendo-se por empate aquelas situações em que as propostas apresentadas pelas referidas empresas sejam iguais ou até 10% (dez por cento) superiores à proposta mais bem classificada.

26.02. Para efeito do disposto no subitem acima, ocorrendo o empate, proceder-se-á da seguinte forma:



*Serviço Público Federal*  
**COMISSÃO NACIONAL DE ENERGIA NUCLEAR**  
**INSTITUTO DE PESQUISAS ENERGÉTICAS E NUCLEARES**

- a. A microempresa ou empresa de pequeno porte mais bem classificada poderá apresentar proposta de preço inferior àquela considerada vencedora do certame, situação em que será adjudicado em seu favor o objeto licitado;
- b. Na hipótese da não contratação da microempresa ou empresa de pequeno porte, com base na alínea “a” desse subitem 26.02, serão convocadas as remanescentes que porventura se enquadrem em situação de empate, na ordem classificatória para o exercício do mesmo direito;
- c. No caso de equivalência de valores apresentados pelas microempresas e empresas de pequeno porte que se encontrem enquadradas no subitem 26.01, será realizado sorteio entre elas para que se identifique aquela que primeiro poderá apresentar a melhor oferta.

26.03. Na hipótese da não contratação nos termos previstos do subitem 26.02, o objeto licitado será adjudicado em favor da proposta originalmente vencedora do certame.

26.04. O disposto no subitem 26.02 somente se aplicará quando a **melhor oferta inicial não tiver sido** apresentada por microempresa ou empresa de pequeno porte.

26.05. A nova proposta de preços deverá ser apresentada em sessão pública, a ser realizada no prazo de 02 (dois) dias úteis, contados a partir do encerramento da sessão pública de abertura das propostas de preços e deverá atender a todas as exigências estabelecidas no item 12 deste Edital.

27. Serão desclassificadas as empresas licitantes que:
- a. Apresentarem proposta manifestamente inexecutável ou inaceitável.
  - b. Não atenderem aos requisitos exigidos no presente Edital.

## **Seção VII - DA HOMOLOGAÇÃO E ADJUDICAÇÃO**

28. Após a classificação final das propostas, o processo licitatório será remetido ao Superintendente da CNEN-IPEN para homologação da presente licitação:



*Serviço Público Federal*  
**COMISSÃO NACIONAL DE ENERGIA NUCLEAR**  
**INSTITUTO DE PESQUISAS ENERGÉTICAS E NUCLEARES**

28.01 Homologada a licitação, será seu objeto adjudicado à licitante vencedora do certame.

29. Efetuadas a homologação e a adjudicação, serão esses atos tornados públicos através de publicação no Diário Oficial da União, ficando a adjudicada, após a publicação, obrigada a assinar o respectivo contrato no prazo estipulado no **item 34** deste Edital.

30. Fica resguardado o direito da Administração da CNEN-IPEN, através de seu **Diretor da Unidade Administrativa de Órgão Conveniado**, homologar esta licitação e adjudicar seu objeto à licitante vencedora, ou de revogá-la, no todo ou em parte, por razões de interesse público decorrente de fato superveniente e suficiente para justificar tal procedimento, devendo anulá-la por ilegalidade, de ofício ou por provocação de terceiros, mediante parecer escrito devidamente fundamentado.

31. Poderá a CNEN-IPEN deixar de habilitar a empresa licitante participante do certame, se tiver conhecimento de algum fato ou circunstância, anterior ou posterior ao julgamento da licitação, que comprometa sua idoneidade financeira, sua capacidade técnica ou administrativa, ou reduza sua capacidade de atendimento e cumprimento das obrigações assumidas, inabilitando-a, sem que a esta caiba direito de indenização ou reembolso de qualquer espécie.

32. Poderá a CNEN/SP-IPEN realizar diligências para verificar a adequação dos materiais às exigências do Edital.

## **Seção VIII - DOS RECURSOS ADMINISTRATIVOS**

33. Para regular os recursos cabíveis contra as decisões da Comissão Especial de Licitação e das autoridades envolvidas no procedimento, serão adotadas as normas previstas no artigo 109 e seguintes da Lei nº 8.666/93, as quais, independentemente de transcrição, fazem parte integrante do presente Edital.

33.01 É assegurada aos licitantes, mediante solicitação prévia por escrito, via e.mail [gclicitacoes@ipen.br](mailto:gclicitacoes@ipen.br), vistas dos autos do processo, no horário das **09:00h às 11:30h e das 13:30h às 16:00h** na sala da **Gerência de Contratos e Convênios**, localizada no 2º andar do prédio da Administração com a Srta. Débora, **telefone (0xx11) 3133-8977**, com a finalidade de subsidiar a preparação de recursos e de contra-razões.



*Serviço Público Federal*  
**COMISSÃO NACIONAL DE ENERGIA NUCLEAR**  
**INSTITUTO DE PESQUISAS ENERGÉTICAS E NUCLEARES**

33.02 Qualquer recurso só será recebido se interposto dentro do prazo legal e se estiver escrito e assinado pelo representante legal da recorrente, devendo ser entregue no Setor de Protocolo da CNEN-IPEN.

## **Seção IX - DO CONTRATO**

34. Após a publicação dos atos de homologação e adjudicação, será emitida Nota de Empenho e entregue à adjudicada através de seu representante, ficando esta obrigada a assinar o respectivo contrato no prazo máximo de 10 (dez) dias úteis.

34.01 Este prazo poderá ser prorrogado uma única vez, por igual período, se solicitado pela adjudicada, desde que ocorra motivo justificado e aceito pela Administração da CNEN-IPEN.

34.02. Na assinatura do contrato, será exigida a comprovação das condições de habilitação consignadas no Edital, as quais deverão ser mantidas pelo Licitante durante a vigência do contrato

34.03 O futuro contrato a ser celebrado obedecerá às disposições da Lei 8.666/93, inclusive no que concerne ao seu artigo 55 – inciso XII. ...”*Art. 55 São cláusulas necessárias em todo contrato as que estabelecem: ... XII a legislação aplicável à execução do contrato e especialmente aos casos omissos*

35. Caso o Licitante vencedor da licitação não faça a comprovação referida no item **34.02** deste Edital ou quando injustificadamente recusar-se a assinar o contrato, será convocado outro Licitante, desde que respeitada a ordem de classificação, para, depois de comprovados os requisitos habilitatórios e feita a negociação, assinar o contrato, serão convocados licitantes remanescentes, na ordem de classificação, para fazê-lo em igual prazo e nas mesmas condições propostas pelo primeiro classificado, inclusive quanto aos preços atualizados de conformidade com o ato convocatório, ou revogar a licitação independentemente da cominação prevista no art. 81 da Lei 8.666/93, conforme disposto no parágrafo segundo do art. 64 desse diploma legal..

36. O prazo do contrato a ser celebrado, consoante minuta anexa (Anexo I), terá sua vigência a partir da data de sua assinatura pelo período de 90 (noventa) dias, encerrando-se após a aceitação definitiva descrita na seção XIII deste Edital.



*Serviço Público Federal*  
**COMISSÃO NACIONAL DE ENERGIA NUCLEAR**  
**INSTITUTO DE PESQUISAS ENERGÉTICAS E NUCLEARES**

## **Seção X – DAS OBRIGAÇÕES E RESPONSABILIDADES**

37. Além do estipulado nos demais itens deste Edital, a adjudicada/contratada e a CNEN-IPEN ficarão obrigadas a:

### **37.01 A ADJUDICADA/CONTRATADA:**

- a) Garantir fidelidade e legitimidade das informações e dos documentos apresentados em qualquer fase da licitação;
- b) Efetuar a entrega dos materiais de acordo com o estabelecido neste Edital, com técnicas, que garantam a qualidade dos resultados obtidos e em rigorosa observância aos procedimentos de segurança inerentes a esse tipo de produto, obedecendo o cronograma de entrega descrito no **item 05 do Termo de Referência – Anexo II deste Edital** e tudo mais que for necessário à sua perfeita execução, ainda que não expressamente mencionado, mas comprovadamente necessário;
- c) Responsabilizar-se pela qualidade dos materiais ofertados e por sua substituição no prazo de 5 (cinco) dias úteis, sem qualquer ônus adicional para a CNEN-IPEN, e enquanto não houver sido definitivamente aceitos, caso não se encontrem dentro das especificações técnicas estabelecidas neste Edital, divirjam do que foi solicitado ou apresentem defeitos e/ou vícios redibitórios;
- d) Oferecer garantia mínima dos materiais, objeto deste edital, de 12 (doze) meses contados a partir da aceitação definitiva por parte do fiscal deste contrato
- e) Aceitar, nas mesmas condições contratuais estabelecidas, os acréscimos ou supressões que se fizerem necessários, em até 25% (vinte e cinco por cento) do valor inicial atualizado do contrato;
- f) Atender com presteza o servidor designado para realizar a inspeção técnica do material;
- g) Dar ciência imediata à autoridade competente das anormalidades ocorridas durante a execução do contrato;
- h) Manter, durante toda a execução do Futuro Contrato, em compatibilidade com as obrigações assumidas, todas as condições de habilitação e qualificação exigidas na licitação, inclusive no que concerne a regularidade fiscal, comprovação jurídica e qualificação econômica-financeira, **expressas na habilitação parcial – válida do SICAF;**



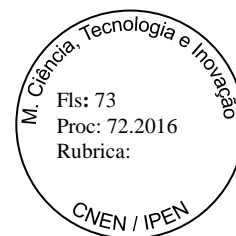
*Serviço Público Federal*  
**COMISSÃO NACIONAL DE ENERGIA NUCLEAR**  
**INSTITUTO DE PESQUISAS ENERGÉTICAS E NUCLEARES**

- i) Dar ciência imediata à autoridade competente das anormalidades ocorridas durante a execução do contrato;
- j) Preservar o nome da Instituição, para a qual foi Contratada, responsabilizando-se pelo seu uso indevido;
- k) Garantir, por si e por seus prepostos, o absoluto sigilo de todas as informações obtidas em decorrência dos trabalhos objeto da presente licitação;
- l) Não se valer do contrato para assumir obrigações perante terceiros, dando-o como garantia, nem utilizar os direitos de crédito dele decorrentes em quaisquer operações de desconto bancário;
- m) Cumprir o disposto no inciso XXXIII do art. 7º da Constituição Federal, conforme exigência do inciso V do art. 27 da Lei nº 8.666/93, acrescentado pela Lei nº 9.854, de 27.10.99.

37.02

**DA CNEN-IPEN:**

- a) Pagar com pontualidade o preço acordado;
- b) Cumprir todas as normas e condições do presente Edital;
- c) Fornecer todas as informações ou esclarecimentos e condições necessárias à plena execução do contrato a ser celebrado;
- d) Expedir, por escrito, eventuais advertências, multas e penalidades dirigidas à Contratada;
- e) Notificar à Contratada quaisquer irregularidades constatadas na execução do contrato, pedindo providências para a regularização das mesmas;
- f) Realizar, periodicamente, consulta ao cadastro de empresas inidôneas e suspensas – CEIS, através do Portal da Transparência ([www.transparencia.gov.br](http://www.transparencia.gov.br)), sendo impressa declaração demonstrativa da Contratada e ao Cadastro Nacional de condenações por ato de improbidade Administrativa expedida pelo Conselho Nacional de Justiça (CNJ), disponível no endereço [www.cnj.jus.br](http://www.cnj.jus.br) sendo impressa declaração demonstrativa da Licitante;
- g) Realizar diligências para verificar a adequação do objeto aqui tratado às exigências do edital e de seu Anexo II, em especial, em relação ao cumprimento do artigo 5º da Instrução Normativa nº 1, de 19 de janeiro de 2010, do Ministério do Planejamento, Orçamento e Gestão, que dispõe sobre critérios de sustentabilidade ambiental. Caso não se confirme essa



*Serviço Público Federal*  
**COMISSÃO NACIONAL DE ENERGIA NUCLEAR**  
**INSTITUTO DE PESQUISAS ENERGÉTICAS E NUCLEARES**

adequação e garantidos o contraditório e ampla defesa, a Licitante será inabilitada.

h) Cumprir o estabelecido no Art. 11 da Instrução Normativa RFB nº 1.234 de 11/01/2012, bem como suas alterações.

## **Seção XI - DAS PENALIDADES**

38. Quem, convocado dentro do prazo de validade de sua proposta, não celebrar o contrato, **deixar de entregar ou apresentar documentação falsa exigida para o certame**, ensejar o retardamento da execução de seu objeto, não mantiver a proposta, falhar ou fraudar na execução do contrato, comportar-se de modo inidôneo, cometer fraude fiscal, ficará impedido de licitar com a União e será descredenciado no SICAF, **pelo prazo de até 02 (dois) anos**, sem prejuízo das multas previstas neste Edital e em seus anexos e das demais cominações legais.

39. Na hipótese do não cumprimento do prazo para assinatura do contrato, de que trata o **item 34** a licitante ficará sujeita, a critério da CNEN-IPEN, às penalidades seguintes, sem prejuízo da aplicação de outras cabíveis;

39.01. Multa de 10% (dez por cento) do valor do contrato, a ser cobrado diretamente da licitante, ou judicialmente, após ser inscrita na Dívida Ativa da CNEN.

39.02 Suspensão temporária do direito de participar, por prazo não superior a 2 (dois) anos, em licitação da CNEN-IPEN;

40. Em função da natureza da infração, a CNEN/IPEN poderá aplicar ainda à CONTRATADA, as penalidades de suspensão do direito de licitar, ou instruir o processo para que seja declarada inidônea para licitar ou contratar **nos termos do inciso IV do artigo 87 da Lei 8.666/93**:

40.01 É facultado à Administração, quando o licitante convocado não assinar o contrato no prazo fixado neste Edital, convocar licitantes remanescentes, na ordem de classificação, para fazê-lo em igual prazo e nas mesmas condições propostas pelo primeiro classificado ou revogar a licitação, **em estrita consonância com o disposto no § 2º do art. 64 da Lei 8.666/93**.



*Serviço Público Federal*  
**COMISSÃO NACIONAL DE ENERGIA NUCLEAR**  
**INSTITUTO DE PESQUISAS ENERGÉTICAS E NUCLEARES**

41. No caso de não cumprimento das obrigações assumidas, ou caso as faça fora do convencionado, a futura Contratada ficará sujeita, a critério da CNEN/IPEN, e conforme a gravidade do caso, a advertência escrita, até o máximo de duas, sendo que em seguida, na reincidência, será aplicada a multa de 10% (dez por cento) sobre o valor do futuro contrato.

41.01 Além das sanções previstas nos itens anteriores, ressalvados os casos de força maior devidamente comprovado e aceitos pela CNEN-IPEN, caso a Contratada atrase a **entrega dos materiais**, ficará sujeita às seguintes multas:

41.01.01. Multa diária de 0,10% (dez centésimos por cento), para atrasos de até 10 (dez) dias, incidente sobre o valor de cada parcela dos serviços não executados.

41.01.02. Multa diária de 0,15% (quinze centésimos por cento), para atrasos superiores a 10 (dez) dias, incidente sobre o valor de cada parcela dos serviços não executados.

41.01.03. O atraso superior a 30 (trinta) dias, será considerado como recusa de execução da obra, ensejando a rescisão do Contrato, por justa causa e a aplicação de multa de 10% (dez por cento) do valor contrato, a ser inscrita na Dívida Ativa da CNEN e cobrada judicialmente

42. Terão como ressalva para efeito da não aplicação das multas previstas nesta Seção os casos fortuitos ou de força maior que se enquadrem no parágrafo único do artigo 393 do Código Civil ou, ainda, qualquer fato que a CNEN-IPEN der causa e que venha a prejudicar ou impossibilitar a execução da obrigação.

43. Em nenhuma hipótese serão considerados casos fortuitos ou de força maior prejuízos que, eventualmente, venham a ser causados à CNEN-IPEN ou a terceiros por negligência, imprudência ou imperícia dos funcionários da Contratada, ou omissão de seus prepostos.

44. Qualquer evento considerado pela futura Contratada como previsto no **item 42**, deverá ser comunicado à CNEN-IPEN, por escrito, no prazo de 48 (quarenta e oito) horas da ocorrência do fato, cabendo à CNEN-IPEN decidir sobre a procedência ou não das razões apresentadas.

45. A aplicação de qualquer das penalidades previstas realizar-se-á em processo administrativo que assegurará o contraditório e a ampla defesa à futura Contratada, observando-se o procedimento previsto na lei nº 8.666, de 1993 e subsidiariamente a Lei nº 9.784, de 1999.





*Serviço Público Federal*  
**COMISSÃO NACIONAL DE ENERGIA NUCLEAR**  
**INSTITUTO DE PESQUISAS ENERGÉTICAS E NUCLEARES**

46. A autoridade competente, na aplicação das sanções, levará em consideração a gravidade da conduta do infrator, o caráter educativo da pena, bem como o dano causado à Administração, observado o princípio da proporcionalidade.

47. O valor da multa aplicada, após o prazo recursal previsto no art. 87, § 2º da Lei 8.666/93 e não aceito pela CNEN/IPEN, previsto no **item 45** deste Edital, será descontado dos pagamentos eventualmente devidos pela CNEN-IPEN, ou se for o caso, será inscrita na Dívida Ativa da CNEN e cobrada judicialmente.

48. As penalidades serão obrigatoriamente registradas no SICAF.

49. No caso de rescisão do contrato por justa causa, o seu objeto poderá ser entregue, nas mesmas condições originalmente pactuadas, a uma das licitantes remanescentes, pela ordem de classificação, sem prejuízo das penalidades previstas neste instrumento e na legislação aplicável.

## **Seção XII – DA RESCISÃO CONTRATUAL**

50. A inexecução total ou parcial do contrato, por parte da CONTRATADA, assegurará a CNEN-IPEN o direito de rescisão nos termos do artigo 77, bem como nos casos citados no artigo 78, da Lei nº. 8.666/93.

51. A rescisão do contrato também poderá se efetuar nos termos do artigo 79, da Lei nº. 8.666/93:

- a) determinada por ato unilateral e escrito da CNEN-IPEN, nos casos enumerados nos incisos I a XII e XVII do artigo 78 da Lei nº. 8.666/93;
- b) amigavelmente, por acordo entre as partes, reduzidos a termo no processo da licitação, desde que haja conveniência para a administração;
- c) judicialmente, nos termos da legislação.

52. Em caso de rescisão conforme o alínea “a” do item anterior, aplicar-se-á, no que couber, direitos decorrentes do artigo 80, da Lei no. 8.666/93, que regulará os casos omissos.



*Serviço Público Federal*  
**COMISSÃO NACIONAL DE ENERGIA NUCLEAR**  
**INSTITUTO DE PESQUISAS ENERGÉTICAS E NUCLEARES**

## **Seção XIII - DA FISCALIZAÇÃO**

53. A CNEN-IPEN **fiscalizará** as entregas parciais do objeto através de uma **Comissão a ser designada pela autoridade competente da CNEN/SP-IPEN constituída de no mínimo 03 membros**, a qual estará investida de plenos poderes para aceitar ou recusar os materiais que se encontrarem em desacordo com o solicitado neste Edital e com as normas técnicas pertinentes.

53.01. A futura contratada estará obrigada a repor, no prazo de 05 (cinco) dias, qualquer material recusado pela fiscalização da CNEN-IPEN em virtude de problemas devidamente comprovado.

54. Nos termos do artigo 73, **inciso II**, da Lei 8.666.93, os materiais serão recebidos provisoriamente pelo Fiscal do Futuro Contrato, nos termos do **item 3 e 5** do Termo de Referência - Anexo II do Edital, **no prazo de 05 (cinco) dias úteis**, após no prazo de **+ 05 (cinco) dias úteis, totalizando 10 (dez) dias úteis** será lavrado o Termo de Recebimento Definitivo dos materiais entregues, onde será observada a adequação do objeto aos termos contratuais, em consonância com a alínea "b" do referido inciso. Após esse prazo será processado o pagamento, conforme item 56 deste Edital.

55 - A ação ou omissão, total ou parcial, da fiscalização da CNEN-IPEN, não fará cessar nem diminuir a responsabilidade da futura contratada pelo perfeito cumprimento das obrigações estipuladas nesta **Tomada de Preços**, nem por quaisquer danos, inclusive contra terceiros ou irregularidades constatadas.

## **Seção XIV - DA FORMA DE PAGAMENTO**

56. O pagamento dos materiais aceitos definitivamente pela Fiscalização da CNEN-IPEN, será efetuado após o recebimento definitivo de cada parcela, nos termos da Seção XIII deste Edital e conforme Cronograma de Entrega estabelecido no item 5 do Termo de Referência seu Anexo II, até o 20º (vigésimo) dia subsequente à apresentação pela Contratada, junto ao Setor de Recebimento de Materiais da Gerência de Material e Patrimônio, da Nota Fiscal devidamente preenchida e detalhada, devendo indicar em seu corpo o nome do banco, o número da agência, a praça e o número da conta, para que seja efetuado o crédito bancário referente ao pagamento.

57. Havendo erro na apresentação da Nota Fiscal/Fatura, ou circunstância que impeça a liquidação da despesa, a respectiva Nota Fiscal/Fatura será restituída à



*Serviço Público Federal*  
**COMISSÃO NACIONAL DE ENERGIA NUCLEAR**  
**INSTITUTO DE PESQUISAS ENERGÉTICAS E NUCLEARES**

futura Contratada para as correções necessárias e o pagamento ficará sobrestado até que a futura Contratada providencie as medidas saneadoras. Nesta hipótese, o prazo para pagamento iniciar-se-á após a comprovação da regularização da situação, não acarretando qualquer ônus para a CNEN-IPEN.

58. Os pagamentos serão efetuados através de Ordem Bancária, para crédito em banco, agência e conta corrente indicados pela futura Contratada, mediante Ordem Bancária Crédito (OBC), ou por meio de Ordem Bancária Fatura (OBF), com código de barras, cumprindo-se o estabelecido no Art. 11 da IN-RFB nº 1.234 de 11.01.2012. Será considerada a data de pagamento o dia em que constar como emitida a Ordem Bancária.

59. O pagamento, mediante a emissão de qualquer modalidade de Ordem Bancária, será realizado desde que a futura Contratada efetue a cobrança de forma a permitir o cumprimento das exigências legais, no que se refere às retenções tributárias de que trata a Instrução Normativa (IN) da SRF nº 480 de 15/12/2004 com suas alterações; Instrução Normativa **RFB nº 971 de 13/11/2009**; Leis 13.701 e 14.042 de 24/12/2003 e 30/08/2005 respectivamente e **Decreto 53.151 de 17/05/2012** da Prefeitura Municipal de São Paulo - P.M.S.P.

60. O pagamento somente será processado se o CNPJ constante da Nota Fiscal/Fatura for aquele indicado na proposta apresentada pela Contratada na fase licitatória.

60.01. Nos termos do Protocolo ICMS 42, de 03.07.2009 é obrigatório o faturamento por meio de Nota Fiscal Eletrônica, que deverá ser enviada no endereço: [nfe@ipen.br](mailto:nfe@ipen.br).

61. Os pagamentos somente serão liberados após confirmação de que a Contratada continua regular perante o SICAF no que se refere a Seguridade Social (INSS e FGTS) e com a Fazenda Pública.

61.01 Os Preços a serem contratados serão fixos e irrevogáveis.

62. A CNEN-IPEN poderá reter o pagamento de qualquer parcela independentemente da aplicação das penalidades previstas na Seção XI deste Edital, em caso de faltas que, a critério da CNEN-IPEN, prejudiquem a execução do contrato e até que as mesmas sejam sanadas.



*Serviço Público Federal*  
**COMISSÃO NACIONAL DE ENERGIA NUCLEAR**  
**INSTITUTO DE PESQUISAS ENERGÉTICAS E NUCLEARES**

62.01 Conforme o disposto no art. 36 § 6º, da IN SLTI/MP nº 2, de 30.04.2008, alterada pela IN SLTI/MP nº 3, de 16.10.2009, a retenção ou glosa no pagamento, sem prejuízo das sanções cabíveis, ocorrerá quando o contrato:

I - não produzir os resultados, deixar de executar, ou não executar com a qualidade mínima exigida as atividades contratadas ou:

II - deixar de utilizar materiais e recursos humanos exigidos para a execução do serviço, ou utilizá-los com qualidade inferior à demandada.

63. Nos casos de eventuais atrasos de pagamento, desde que a Contratada não tenha concorrido, de alguma forma, para tanto, fica convencionado que a taxa de compensação financeira devida pela Contratante, entre a data do vencimento e o efetivo adimplemento da parcela, é calculada mediante a aplicação da seguinte fórmula:

$EM = I \times N \times VP$ , sendo:

EM = Encargos moratórios;

N = Número de dias entre a data prevista para o pagamento e a do efetivo pagamento;

VP = Valor da parcela a ser paga.

TX = Percentual da taxa de juros de mora anual;

I = Índice de compensação financeira assim apurado:

$$I = \frac{(TX/100)}{365}$$

365

## **Seção XV - DA CAUÇÃO/FIANÇA**

64. Nos termos do artigo 56 da lei nº 8666/93, fica a licitante vencedora dispensada de apresentar a garantia prevista no citado dispositivo legal.



*Serviço Público Federal*  
**COMISSÃO NACIONAL DE ENERGIA NUCLEAR**  
**INSTITUTO DE PESQUISAS ENERGÉTICAS E NUCLEARES**

## **Seção XVI - DA DOTAÇÃO ORÇAMENTÁRIA**

65. As despesas decorrentes deste contrato correrão à conta da verba “Material de Consumo”, do Elemento Despesas 339030, Nota de Empenho nº **2016NE8.....**, de .../.../..., Programa de Trabalho da União nº **19.662.2059.2478.0001**.

65.01. Conforme Orientação Normativa da Advocacia-Geral da União nº 39, de 13/12/2011 - “A vigência dos contratos regidos pelo art. 57, caput, da Lei 8.666, de 1993, pode ultrapassar o exercício financeiro em que celebrados, desde que as despesas a eles referentes sejam integralmente empenhadas, até 31 de dezembro, permitindo-se, assim, sua inscrição em restos a pagar.

## **Seção XVII - DAS DISPOSIÇÕES GERAIS**

66. A presente licitação teve seus recursos orçamentários previstos e incluídos no orçamento anual da CNEN, conforme determina o artigo 14 da Lei nº 8.666/93.

67. Pela elaboração e apresentação da documentação exigida no presente Edital, as licitantes não terão direito a auferir qualquer vantagem ou indenização, seja a que título for.

68. É facultado a CNEN-IPEN, em qualquer fase da licitação ou da execução do contrato, a promoção de diligência destinada a esclarecer ou complementar a instrução do processo, vedada a inclusão posterior de documento ou informação que deveria constar originalmente da proposta ou do processo.

69. Os interessados em consultar o Edital poderão se dirigir ao Setor de Protocolo da CNEN-IPEN, situado no andar térreo do Prédio da Administração, no horário das 8:00 às 16:00 horas, e se houver interesse na cópia do Edital, esta poderá ser adquirida na Central Reprográfica da CNEN/SP-IPEN. O Edital também poderá ser consultado também nos sites: [www.comprasnet.gov.br](http://www.comprasnet.gov.br) e [www.ipen.br](http://www.ipen.br) de onde poderá ser impressa cópia integral.

70. Eventuais pedidos de esclarecimentos do presente Edital serão aceitos se forem formalizados através de correspondência endereçada à Comissão Especial de Licitação (endereço e dados identificadores no item 04), até 05 (cinco) dias úteis antes da data limite para a abertura dos envelopes de habilitação, conforme preconizado pelo artigo 41 da Lei 8.666/93



*Serviço Público Federal*  
**COMISSÃO NACIONAL DE ENERGIA NUCLEAR**  
**INSTITUTO DE PESQUISAS ENERGÉTICAS E NUCLEARES**

71. Da sessão pública realizada pela Presidente da CEL será lavrada ata circunstanciada, que registrará os fatos mais importantes ocorridos e serão assinadas pelas licitantes presentes, pela Presidente e Membros da CEL..

72. A contagem dos prazos estabelecidos neste Edital excluirá o dia do começo e incluirá o do vencimento. No caso do início ou vencimento do prazo recair em dia em que não haja expediente na CNEN-IPEN, o termo inicial ou final se dará no primeiro dia útil subsequente em que houver expediente normal na CNEN-IPEN.

73. Fica eleito o Foro da Justiça Federal da Seção Judiciária de São Paulo, para dirimir quaisquer controvérsias decorrentes deste Edital, e do contrato consequente com expressa renúncia de qualquer outro, por mais privilegiado que seja ou venha a ser.

São Paulo, 30 de março de 2016.

Kátia Cristina I Minasian Santos  
Presidente - CEL

Carlos Leonel Zapparoli Jr.  
Membro – CEL



*Serviço Público Federal*  
**COMISSÃO NACIONAL DE ENERGIA NUCLEAR**  
**INSTITUTO DE PESQUISAS ENERGÉTICAS E NUCLEARES**

## **ANEXO I**

Contrato de fornecimento de **567.000** frascos de vidro marca Schott, divididos: **17.000** frascos de vidro de borossilicato, neutro, incolor, 53 ml, forma cilíndrica, fundo plano: diâmetro 40 mm, altura 73 mm, espessura 1,5 mm; **200.000** frascos de vidro tipo 1 (neutro), incolor, forma cilíndrica, fundo plano: diâmetro externo 23,5 mm, espessura 1,1 mm, altura 47 mm; e **350.000** frascos de vidro tipo 1 (neutro), incolor, forma cilíndrica, fundo plano: diâmetro externo 26,5 mm, espessura 1,1 mm, altura 58 mm para o Centro de Radiofarmácia da CNEN/IPEN.

CONTRATO Nº 000/2016

LIVRO Nº 001/2016

PROCESSO CNEN/IPEN Nº 01342000072/2016-14

Pelo presente instrumento, a COMISSÃO NACIONAL DE ENERGIA NUCLEAR (CNEN), Autarquia Federal criada pela Lei nº 4.118, de 27.08.62, alterada pela Lei nº 6.189, de 16.12.74, com a redação dada pela Lei nº 7.781, de 27.06.89, vinculada ao Ministério da Ciência e Tecnologia consoante ao Decreto nº 6.129, de 20.06.07, Inciso VII, "b", com sede à Rua General Severiano, nº 90, no Município e Estado do Rio de Janeiro, inscrita no CNPJ sob o nº 00402552/0001-26, por meio do INSTITUTO DE PESQUISAS ENERGÉTICAS E NUCLEARES (IPEN), autarquia do Estado de São Paulo, gerido técnica e administrativamente pela COMISSÃO NACIONAL DE ENERGIA NUCLEAR, em conformidade com Convênio celebrado em 31 de maio de 2012 com o Governo do Estado de São Paulo (DOU 25.07.2012), estabelecido à Av. Prof. Lineu Prestes, 2.242 - Cidade Universitária "Armando de Salles Oliveira", Butantã, no Município e Estado de São Paulo, inscrito no CNPJ sob o nº 00402552/0005-50 e Inscrição Estadual nº 110.670.880.110, neste ato representado pelo seu **Diretor da Unidade Administrativa de Órgão Conveniado**, José Carlos Bressiani, casado, Engenheiro de Materiais, carteira de identidade nº 4.418.207-7, Órgão Expedidor SSP/SP, CPF nº 821.633.678-00 residente e domiciliado Rua Bogos Tavitian nº 143, Parque dos Príncipes, no Município do Osasco, Estado de São Paulo, no uso das atribuições e competências que lhe são conferidas pela Portaria CNEN nº 31, de 12.03.2013 (DOU de 14.03.13 – seção 2), complementada pela Portaria CNEN nº 88, de 17.12.2012 (DOU de 18.12.12), ambas do Senhor Presidente da Comissão Nacional de Energia Nuclear, doravante designado CNEN/IPEN, e a empresa ....., com sede à ....., inscrita no CNPJ sob nº .....



*Serviço Público Federal*  
**COMISSÃO NACIONAL DE ENERGIA NUCLEAR**  
**INSTITUTO DE PESQUISAS ENERGÉTICAS E NUCLEARES**

....., neste ato representada pelo(a) Sr(a).  
....., (cargo), portador(a) do R.G. nº  
..... e do CPF nº ....., doravante denominada simplesmente  
CONTRATADA, têm entre si certo e ajustado o presente Contrato, mediante as cláusulas e  
condições seguintes, observadas as disposições da Lei nº 8.666, de 21/06/93 e suas  
alterações posteriores, conforme segue:

**CLÁUSULA I - DO OBJETO**

O presente Contrato tem por objeto o fornecimento de **567.000** frascos de vidro marca Schott, divididos: **17.000** frascos de vidro de borossilicato, neutro, incolor, 53 ml, forma cilíndrica, fundo plano: diâmetro 40 mm, altura 73 mm, espessura 1,5 mm; **200.000** frascos de vidro tipo 1 (neutro), incolor, forma cilíndrica, fundo plano: diâmetro externo 23,5 mm, espessura 1,1 mm, altura 47 mm; e **350.000** frascos de vidro tipo 1 (neutro), incolor, forma cilíndrica, fundo plano: diâmetro externo 26,5 mm, espessura 1,1 mm, altura 58 mm para o Centro de Radiofarmácia da CNEN/SP-IPEN para o Centro de Radiofarmácia da CNEN/SP-IPEN, conforme especificações técnicas e quantitativos constantes abaixo:

ITEM	DESCRIÇÃO	UN	QTDE.
1	FRASCO DE VIDRO DE BORISSILICATO, NEUTRO, INCOLOR, 53 ML CARACTERÍSTICAS: MATERIAL: VIDRO TIPO: NEUTRO BOCA: INJETAVEL COR: INCOLOR FORMA: CILINDRICA DIAMETRO: 40 MM ALTURA: 73 MM DIAMETRO BOCA: 20 MM ESPESSURA: 1,5 MM TIPO FUNDO: PLANO CAPACIDADE: 53 ML ALCALINIDADE MAXIMA:2,0 MI GRADUACAO EM ML: SEM GRAVACAO METODO DE MEDICAO DE ALCALINIDADE: FOTOMETRIA EM CHAMA NORMA TECNICA: CONFORME NORMA ABNT MB 3204 – MARCA SCHOTT	Fr.	17.000





*Serviço Público Federal*  
**COMISSÃO NACIONAL DE ENERGIA NUCLEAR**  
**INSTITUTO DE PESQUISAS ENERGÉTICAS E NUCLEARES**

<b>2</b>	<p>FRASCO DE VIDRO TIPO 1 ( NEUTRO), INCOLOR, FORMA CILINDRICA, FUNDO PLANO</p> <ul style="list-style-type: none"><li>- DIMENSOES DO CORPO: DIAMETRO EXTERNO 23,5 MM, ESPESSURA 1,1 MM, ALTURA 47 MM;</li><li>- BOCA: TIPO INJETAVEL, DIAMETRO 20 MM;</li><li>- ALCALINIDADE MAXIMA: 2,0 MICROGRAMAS, CONFORME NORMA ABNT MB 3204;</li><li>- METODO DE MEDICAO DE ALCALINIDADE: FOTOMETRIA EM CHAMA;</li><li>- APLICACAO: ACONDICIONAMENTO DE RADIOFARMACOS;</li><li>- ACONDICIONAMENTO: EM CAIXAS PLASTICAS TIPO POLIONDA, COM CAPACIDADE DE 120 A 200 FRASCOS/ EMBALAGEM, SENDO ESSA ENVOLTA COM FILME POLIOLEFINICO OU PVC COM ETIQUETA DE IDENTIFICACAO ( NUMERO DO LOTE, NUMERO DE FRASCOS E FABRICANTE)</li><li>- DEMAIS ESPECIFICACOES CONFORME DESENHO: A - 1419/00 00</li><li>- I -01</li><li>- REF.: B-B20 23,50/1,00/47,00 - SEM GRAVACAO MARCA SCHOTT</li></ul>	<b>Fr.</b>	<b>200.000</b>
<b>3</b>	<p>FRASCO DE VIDRO TIPO 1 ( NEUTRO), INCOLOR, FORMA CILINDRICA, FUNDO PLANO</p> <ul style="list-style-type: none"><li>- DIMENSOES DO CORPO: DIAMETRO EXTERNO 26,5 MM, ESPESSURA 1,1 MM, ALTURA 58 MM</li><li>- BOCA: TIPO INJETAVEL, DIAMETRO 20 MM</li><li>- ALCALINIDADE MAXIMA: 2,0 MICROGRAMAS, CONFORME NORMA ABNT MB 3204</li><li>- METODO DE MEDICAO DE ALCALINIDADE: FOTOMETRIA EM CHAMA</li><li>- IMPRESSAO DE GRADUACAO: EM ML (4 - 10), NA COR PRETA, EM 80% DO PERIMETRO DO CORPO, CONFORME DESENHO ANEXO</li></ul>	<b>Fr.</b>	<b>350.000</b>



*Serviço Público Federal*  
**COMISSÃO NACIONAL DE ENERGIA NUCLEAR**  
**INSTITUTO DE PESQUISAS ENERGÉTICAS E NUCLEARES**

	<p>- APLICACAO: ACONDICIONAMENTO DE RADIOFARMACOS - ACONDICIONAMENTO: EM CAIXAS PLASTICAS TIPO POLIONDA, COM CAPACIDADE DE 120 A 200 FRASCOS/ EMBALAGEM, SENDO ESSA ENVOLTA COM FILME POLIOLEFINICO OU PVC COM ETIQUETA DE IDENTIFICACAO ( NUMERO DO LOTE, NUMERO DE FRASCOS E FABRICANTE) - DEMAIS ESPECIFICACOES CONFORME DESENHO: A - 1421/00 00 - I -01</p> <p>REFERENCIA: B-B20 26,50/1,00/58,00 - GRAVADO MARCA SCHOTT</p>		
--	--	--	--

## CLÁUSULA II - DA FORMA DE EXECUÇÃO

Os materiais, objeto do presente contrato, deverão ser entregues na Gerência de Material e Patrimônio da CNEN/IPEN, de segunda a sexta-feira, no horário compreendido entre as 8:00 e às 11:00 horas e das 14:00 às 16:00 horas, observadas as condições e formas estabelecidas no Termo de Referência – Anexo II do Edital, o qual passa a fazer parte integrante deste contrato e no cronograma de entrega, como segue abaixo:

ITEM	DESCRIÇÃO	QUANTIDADE	DATA DA ENTREGA
01	Frasco de Vidro de Borissilicato, neutro incolor 53 ml	17.000	90 dias contados a partir da data de assinatura deste contrato
02	Frasco de Vidro tipo I (neutro) diâmetro externo 23,5	200.000	90 dias contados a partir da data de assinatura deste contrato
03	Frasco de Vidro tipo I (neutro) diâmetro externo 26,5	350.000	90 dias contados a partir da data de assinatura deste contrato



*Serviço Público Federal*  
**COMISSÃO NACIONAL DE ENERGIA NUCLEAR**  
**INSTITUTO DE PESQUISAS ENERGÉTICAS E NUCLEARES**

**SUBCLÁUSULA PRIMEIRA** - Para o fornecimento objeto deste Contrato, as embalagens deverão vir acompanhadas de:

- a) Etiquetas de Identificação;
- b) Número de lote;
- c) Quantidade;
- d) Data de Validade

**SUBCLÁUSULA SEGUNDA** - Os materiais não aprovados pela fiscalização da CNEN-IPEN, deverão ser substituídos, sem ônus no prazo máximo de 5 (cinco) dias úteis.

**SUBCLÁUSULA SEGUNDA** - As entregas deverão ser efetuadas utilizando veículos com carroceria tipo baú (fechado), limpos e adequados conforme requisitos estabelecidos pelo grupo técnico do Centro de Radiofarmácia

### **CLÁUSULA III - DAS OBRIGAÇÕES E RESPONSABILIDADES**

Além do estipulado nas demais cláusulas deste contrato, a CONTRATADA e a CNEN/IPEN ficarão obrigadas a:

#### **I - DA CONTRATADA:**

- a.** Efetuar a entrega dos materiais de acordo com o estabelecido neste Contrato, com técnicas, que garantam a qualidade dos resultados obtidos e em rigorosa observância aos procedimentos de segurança inerentes a esse tipo de produto, obedecendo o cronograma de entrega descrito no **item 05 do Termo de Referência – Anexo II do Edital** e tudo mais que for necessário à sua perfeita execução, ainda que não expressamente mencionado, mas comprovadamente necessário;
- b.** Responsabilizar-se pela qualidade dos materiais ofertados e por sua substituição no prazo de 5 (cinco) dias úteis, sem qualquer ônus adicional para a CNEN-IPEN, e enquanto não houver sido definitivamente aceitos, caso não se encontrem dentro das especificações técnicas estabelecidas neste Edital, diverjam do que foi solicitado ou apresentem defeitos e/ou vícios redibitórios;

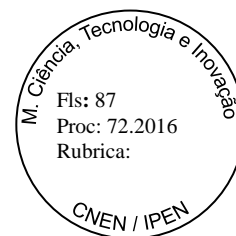


*Serviço Público Federal*  
**COMISSÃO NACIONAL DE ENERGIA NUCLEAR**  
**INSTITUTO DE PESQUISAS ENERGÉTICAS E NUCLEARES**

- c.** Oferecer garantia mínima dos materiais, objeto deste contrato de 12 (doze) meses contados a partir da aceitação definitiva por parte do fiscal deste contrato.
- d.** Aceitar, nas mesmas condições contratuais estabelecidas, os acréscimos ou supressões que se fizerem necessários, em até 25% (vinte e cinco por cento) do valor inicial atualizado do contrato;
- e.** Atender com presteza o servidor designado para realizar a inspeção técnica do material;
- f.** Dar ciência imediata à autoridade competente das anormalidades ocorridas durante a execução deste contrato;
- g.** Manter, durante toda a execução deste Contrato, em compatibilidade com as obrigações assumidas, todas as condições de habilitação e qualificação exigidas na licitação, inclusive no que concerne a regularidade fiscal, comprovação jurídica e qualificação econômica-financeira, **expressas na habilitação parcial – válida do SICAF;**
- h.** Dar ciência imediata à autoridade competente das anormalidades ocorridas durante a execução deste contrato;
- i.** Preservar o nome da Instituição, para a qual foi Contratada, responsabilizando-se pelo seu uso indevido;
- j.** Garantir, por si e por seus prepostos, o absoluto sigilo de todas as informações obtidas em decorrência dos trabalhos objeto do presente instrumento contratual;
- k.** Não se valer deste contrato para assumir obrigações perante terceiros, dando-o como garantia, nem utilizar os direitos de crédito dele decorrentes em quaisquer operações de desconto bancário;
- l.** Cumprir o disposto no inciso XXXIII do art. 7º da Constituição Federal, conforme exigência do inciso V do art. 27 da Lei nº 8.666/93, acrescentado pela Lei nº 9.854, de 27.10.99.

**II - DA CNEN/IPEN:**

- a.** Pagar com pontualidade o preço acordado;
- b.** Cumprir todas as normas e condições do presente Contrato;
- c.** Fornecer todas as informações ou esclarecimentos e condições necessárias à plena execução deste contrato;



*Serviço Público Federal*  
**COMISSÃO NACIONAL DE ENERGIA NUCLEAR**  
**INSTITUTO DE PESQUISAS ENERGÉTICAS E NUCLEARES**

- d.** Expedir, por escrito, eventuais advertências, multas e penalidades dirigidas à Contratada;
- e.** Notificar à Contratada quaisquer irregularidades constatadas na execução deste contrato, pedindo providências para a regularização das mesmas;
- f.** Realizar, periodicamente, consulta ao cadastro de empresas inidôneas e suspensas – CEIS, através do Portal da Transparência ([www.transparencia.gov.br](http://www.transparencia.gov.br)), sendo impressa declaração demonstrativa da Contratada e ao Cadastro Nacional de condenações por ato de improbidade Administrativa expedida pelo Conselho Nacional de Justiça (CNJ), disponível no endereço [www.cnj.jus.br](http://www.cnj.jus.br) sendo impressa declaração demonstrativa da Licitante;
- g.** Realizar diligências para verificar a adequação do objeto aqui tratado às exigências deste contrato, em especial, em relação ao cumprimento do artigo 5º da Instrução Normativa nº 1, de 19 de janeiro de 2010, do Ministério do Planejamento, Orçamento e Gestão, que dispõe sobre critérios de sustentabilidade ambiental. Caso não se confirme essa adequação e garantidos o contraditório e ampla defesa, este contrato será rescindido.
- h.** Cumprir o estabelecido no Art. 11 da Instrução Normativa RFB nº 1.234 de 11/01/2012, bem como suas alterações.

#### **CLÁUSULA IV - DA FISCALIZAÇÃO**

**A CNEN-IPEN fiscalizará a entrega do objeto** através de uma **Comissão a ser designada pela autoridade competente da CNEN/SP-IPEN constituída de no mínimo 03 membros**, a qual estará investida de plenos poderes para aceitar ou recusar os materiais que se encontrarem em desacordo com o solicitado neste Edital e com as normas técnicas pertinentes.

**SUBCLÁUSULA PRIMEIRA** A contratada estará obrigada a repor, no prazo de 05 (cinco) dias úteis, qualquer material recusado pela fiscalização da CNEN-IPEN em virtude de problemas devidamente comprovados.



*Serviço Público Federal*  
**COMISSÃO NACIONAL DE ENERGIA NUCLEAR**  
**INSTITUTO DE PESQUISAS ENERGÉTICAS E NUCLEARES**

**SUBCLÁUSULA SEGUNDA** Nos termos do artigo 73, **inciso II**, da Lei 8.666.93, os materiais serão recebidos provisoriamente pelo Fiscal deste Contrato, nos termos do **item 3 e 5** do Termo de Referência - Anexo II do Edital, **no prazo de 05 (cinco) dias úteis**, após no prazo de **+ 05 (cinco) dias úteis, totalizando 10 (dez) dias úteis** será lavrado o Termo de Recebimento Definitivo dos materiais entregues, onde será observada a adequação do objeto aos termos contratuais, em consonância com a alínea “b” do referido inciso. Após esse prazo será processado o pagamento, conforme **“caput”** da clausula VI deste Instrumento Contratual.

**SUBCLÁUSULA TERCEIRA** A ação ou omissão, total ou parcial, da fiscalização da CNEN-IPEN, não fará cessar nem diminuir a responsabilidade da Contratada pelo perfeito cumprimento das obrigações estipuladas neste contrato, nem por quaisquer danos, inclusive contra terceiros ou irregularidades constatadas.

#### **CLÁUSULA V - DO VALOR DO CONTRATO**

O valor global deste Contrato é de R\$ ..... (.....), observados os preços unitários constantes da Planilha de Preços de fls. ....

#### **CLÁUSULA VI – DA FORMA DE PAGAMENTO**

O pagamento dos materiais aceitos definitivamente pela Fiscalização da CNEN-IPEN, **será efetuado após o recebimento definitivo, nos termos da cláusula IV deste Contrato** e conforme Cronograma de Entrega estabelecido no item 5 do Termo de Referência – Anexo II do Edital, até o 20º (vigésimo) dia subsequente à apresentação pela Contratada, junto ao Setor de Recebimento de Materiais da Gerência de Material e Patrimônio, da Nota Fiscal devidamente preenchida e detalhada, devendo indicar em seu corpo o nome do banco, o número da agência, a praça e o número da conta, para que seja efetuado o crédito bancário referente ao pagamento.

**SUBCLÁUSULA PRIMEIRA** – Havendo erro na apresentação da Nota Fiscal/Fatura, ou circunstância que impeça a liquidação da despesa, a respectiva Nota Fiscal/Fatura será restituída à CONTRATADA para as correções necessárias e o pagamento ficará sobrestado até que a mesma providencie as medidas saneadoras. Nesta hipótese, o prazo para pagamento iniciar-se-á após a comprovação da regularização da situação, não acarretando qualquer ônus para a CNEN-IPEN.



*Serviço Público Federal*  
**COMISSÃO NACIONAL DE ENERGIA NUCLEAR**  
**INSTITUTO DE PESQUISAS ENERGÉTICAS E NUCLEARES**

**SUBCLÁUSULA SEGUNDA** - Os pagamentos serão efetuados através de Ordem Bancária, para crédito em banco, agência e conta corrente indicados pela Contratada, mediante Ordem Bancária Crédito (OBC), ou por meio de Ordem Bancária Fatura (OBF), com código de barras, cumprindo-se o estabelecido no Art. 11 da IN-RFB nº 1.234 de 11.01.2012. Será considerada a data de pagamento o dia em que constar como emitida a Ordem Bancária.

**SUBCLÁUSULA TERCEIRA** - O pagamento, mediante a emissão de qualquer modalidade de Ordem Bancária, será realizado desde que a futura Contratada efetue a cobrança de forma a permitir o cumprimento das exigências legais, no que se refere às retenções tributárias de que trata a Instrução Normativa (IN) da SRF nº 480 de 15/12/2004 com suas alterações; Instrução Normativa **RFB nº 971 de 13/11/2009**; Leis 13.701 e 14.042 de 24/12/2003 e 30/08/2005 respectivamente e **Decreto 53.151 de 17/05/2012** da Prefeitura Municipal de São Paulo - P.M.S.P.

**SUBCLÁUSULA QUARTA** - Os pagamentos somente serão processados se o CNPJ constante da Nota Fiscal/Fatura for aquele indicado na proposta apresentada pela CONTRATADA na fase licitatória.

**SUBCLÁUSULA QUINTA** – Nos termos do Protocolo ICMS 42, de 03.07.2009 é obrigatório o faturamento por meio de Nota Fiscal Eletrônica, que deverá ser enviada no endereço: [nfe@ipen.br](mailto:nfe@ipen.br)

**SUBCLÁUSULA SEXTA** - Os pagamentos somente serão liberados após confirmação de que a CONTRATADA continua regular perante o SICAF no que se refere a Seguridade Social (INSS e FGTS) e com a Fazenda Pública.

**SUBCLÁUSULA SÉTIMA** - Não será permitido qualquer reajuste de preços, durante a vigência do contrato..

**SUBCLÁUSULA OITAVA** -.A CNEN-IPEN poderá reter o pagamento de qualquer parcela independentemente da aplicação das penalidades previstas neste Contrato, ou da faculdade de rescisão do contrato, em caso de faltas que, a critério da CNEN-IPEN, prejudiquem a execução do contrato e até que as mesmas sejam sanadas.

**SUBCLÁUSULA NONA** - Nos casos de eventuais atrasos de pagamento, desde que a Contratada não tenha concorrido, de alguma forma, para tanto, fica convencionado que a taxa de compensação financeira devida pela Contratante, entre a data do vencimento e o efetivo adimplemento da parcela, é calculada mediante a aplicação da seguinte fórmula:



*Serviço Público Federal*  
**COMISSÃO NACIONAL DE ENERGIA NUCLEAR**  
**INSTITUTO DE PESQUISAS ENERGÉTICAS E NUCLEARES**

EM = I x N x VP, sendo:

EM = Encargos moratórios;

N = Número de dias entre a data prevista para o pagamento e a do efetivo pagamento;

VP = Valor da parcela a ser paga.

TX = Percentual da taxa de juros de mora anual;

I = Índice de compensação financeira assim apurado:

$$I = \frac{(TX/100)}{365}$$

**SUBCLÁUSULA DECIMA-** Conforme o disposto no art. 36 § 6º, da IN SLTI/MP nº 2, de 30.04.2008, alterada pela IN SLTI/MP nº 3, de 16.10.2009, a retenção ou glosa no pagamento, sem prejuízo das sanções cabíveis, ocorrerá quando o contrato:

I - não produzir os resultados, deixar de executar, ou não executar com a qualidade mínima exigida as atividades contratadas ou:

II - deixar de utilizar materiais e recursos humanos exigidos para a execução do serviço, ou utilizá-los com qualidade inferior à demandada

## **CLÁUSULA VII - DO PRAZO DE VIGÊNCIA**

Este Contrato vigorará a partir da data de sua assinatura pelo período de 90 (noventa) dias, conforme Cronograma de Entrega descrito na clausula II deste contrato, encerrando-se após a aceitação definitiva descrita na clausula IV deste contrato.

## **CLÁUSULA VIII - DAS PENALIDADES**

No caso de não cumprimento das obrigações assumidas, ou caso as faça fora do convencionado, a CONTRATADA ficará sujeita, a critério da CNEN/IPEN, e conforme a gravidade do caso, a advertência escrita, sendo que em seguida, na reincidência, será aplicada a multa de 10% (dez por cento) sobre a fatura.

**SUBCLÁUSULA PRIMEIRA** - Além das sanções previstas nos itens anteriores, ressalvados os casos de força maior devidamente comprovados e aceitos pela





*Serviço Público Federal*  
**COMISSÃO NACIONAL DE ENERGIA NUCLEAR**  
**INSTITUTO DE PESQUISAS ENERGÉTICAS E NUCLEARES**

CNEN-IPEN, caso a Contratada atrase a **entrega dos materiais**, ficará sujeita às seguintes multas:

- a) Multa diária de 0,10% (dez centésimos por cento), para atrasos de até 10 (dez) dias, incidente sobre o valor do material não entregue;
- b) Multa diária de 0,15% (quinze centésimos por cento), para atrasos superiores a 10 (dez) dias, afastada a aplicação do disposto na alínea anterior, incidente sobre o valor do material não entregue.
- c) O atraso superior a 30 (trinta) dias, será considerado como recusa de entrega do serviço, ensejando a rescisão deste Contrato, por justa causa e aplicado a multa de 10% (dez por cento) do valor global do contrato, a ser inscrita na Dívida Ativa da CNEN e cobrado judicialmente.

**SUBCLÁUSULA SEGUNDA** - Terão como ressalva para efeito da não aplicação das multas previstas no presente contrato, os casos fortuitos ou de força maior que se enquadrem no parágrafo único do art. 393 do Código Civil ou, ainda, qualquer fato que a CNEN/IPEN der causa e que venha a prejudicar ou impossibilitar a execução da obrigação.

**SUBCLÁUSULA TERCEIRA** - Em nenhuma hipótese, serão considerados casos fortuitos ou de força maior prejuízos que, eventualmente, venham a ser causados à CNEN/IPEN, por negligência, imprudência ou imperícia dos funcionários da contratada, ou omissão de seus prepostos.

**SUBCLÁUSULA QUARTA** - Qualquer evento considerado pela CONTRATADA como previsto na **Subcláusula Segunda** deverá ser imediatamente comunicado à CNEN/IPEN, por escrito, no prazo de 48 (quarenta e oito) horas, cabendo à CNEN-IPEN decidir sobre a procedência ou não das razões apresentadas.

**SUBCLÁUSULA QUINTA** – A aplicação de qualquer das penalidades previstas realizar-se-á em processo administrativo que assegurará o contraditório e a ampla defesa à CONTRATADA, observando-se o procedimento previsto na Lei nº 8.666 de 1993, e subsidiariamente a Lei nº 9.784 de 1999.

**SUBCLÁUSULA SEXTA** – A autoridade competente, na aplicação das sanções, levará em consideração a gravidade da conduta do infrator, o caráter educativo da pena, bem como o dano causado à Administração, observado o princípio da proporcionalidade.



*Serviço Público Federal*  
**COMISSÃO NACIONAL DE ENERGIA NUCLEAR**  
**INSTITUTO DE PESQUISAS ENERGÉTICAS E NUCLEARES**

**SUBCLÁUSULA SÉTIMA** – O valor da multa aplicada, após o prazo recursal e não aceito pela CNEN-IPEN, previsto na **Subcláusula Quinta**, será descontado dos pagamentos eventualmente devidos pela CNEN/IPEN, ou se for o caso, será inscrita na Dívida Ativa da CNEN e cobrada judicialmente.

**SUBCLÁUSULA OITAVA** – As penalidades serão obrigatoriamente registradas no SICAF.

**SUBCLÁUSULA NONA** – Em função da natureza da infração, a CNEN/IPEN poderá aplicar ainda à CONTRATADA, as penalidades de suspensão do direito de licitar, ou instruir o processo para que seja declarada inidônea para licitar ou contratar nos termos dos incisos III e IV do artigo 87 da Lei nº 8.666/93.

**SUBCLÁUSULA DÉCIMA** - No caso de rescisão do contrato por justa causa, o seu objeto poderá ser entregue, nas mesmas condições originalmente pactuadas, a uma das licitantes remanescentes, pela ordem de classificação, sem prejuízo das penalidades previstas neste instrumento e na legislação aplicável.

**SUBCLÁUSULA DÉCIMA PRIMEIRA** – A CNEN/SP-IPEN poderá realizar diligências para verificar a adequação dos materiais às exigências deste Contrato.

## **CLÁUSULA IX - DA RESCISÃO CONTRATUAL**

A inexecução total ou parcial do contrato, por parte da CONTRATADA, assegurará à CNEN/IPEN o direito de rescisão, nos termos do artigo 77, bem como nos casos citados nos artigos 78, da Lei nº 8.666/93, independentemente de interpelação judicial.

**SUBCLÁUSULA PRIMEIRA** - A rescisão do contrato também poderá se efetuar nos termos do artigo 79, da Lei nº 8.666/93:

- I. determinada por ato unilateral e escrito da CNEN/IPEN, nos casos enumerados nos incisos I a XII e XVII do artigo 78 da Lei nº 8.666/93;
- II. amigavelmente, por acordo entre as partes, reduzido a termo no processo da licitação, desde que haja conveniência para a administração;
- III. judicialmente, nos termos da legislação.



*Serviço Público Federal*  
**COMISSÃO NACIONAL DE ENERGIA NUCLEAR**  
**INSTITUTO DE PESQUISAS ENERGÉTICAS E NUCLEARES**

**SUBCLÁUSULA SEGUNDA** - Em caso de rescisão conforme previsto no inciso I da Subcláusula anterior, aplicar-se-á, no que couber, os direitos decorrentes do artigo 80, da Lei nº 8.666/93, que regulará os casos omissos.

### **CLÁUSULA X – DA CAUÇÃO/FIANÇA**

Nos termos do artigo 56 da Lei nº 8.666/93, fica a CONTRATADA dispensada de quaisquer das modalidades de garantia previstas no citado dispositivo legal.

### **CLÁUSULA XI - DA LICITAÇÃO**

O fornecimento ora contratado foi objeto de licitação, de acordo com as normas estipuladas no capítulo II da Lei 8.666/93, atualizada pela Lei 8.883/94, sob a modalidade **Tomada de Preço nº 002.2016**, conforme processo CNEN/IPEN nº **01342000072/2016-14**.

### **CLÁUSULA XII - DA DOCUMENTAÇÃO COMPLEMENTAR**

Fazem parte integrante deste Contrato, independentemente de transcrição, o Edital de Licitação, na modalidade **Tomada de Preço nº 002.2016**, o Anexo II do Edital (Termo de Referência) e a Proposta Comercial da CONTRATADA, juntada às fls ..... do **processo CNEN/IPEN nº 01342000072/2016-14**, bem como todos os demais documentos constantes do referido Processo, naquilo que não o contrariar.

### **CLÁUSULA XIII - DA DOTAÇÃO ORÇAMENTÁRIA**

As despesas decorrentes deste contrato correrão à conta da verba “Material de Consumo”, do Elemento Despesas 339030, Nota de Empenho nº **2016NE8.....**, de **.../.../...**, Programa de Trabalho da União nº **19.662.2059.2478.0001**.

**SUBCLAUSULA ÚNICA** - Conforme Orientação Normativa da Advocacia-Geral da União nº 39, de 13/12/2011 - “*A vigência dos contratos regidos pelo art. 57, caput, da Lei 8.666, de 1993, pode ultrapassar o exercício financeiro em que celebrados,*



*Serviço Público Federal*  
**COMISSÃO NACIONAL DE ENERGIA NUCLEAR**  
**INSTITUTO DE PESQUISAS ENERGÉTICAS E NUCLEARES**

*desde que as despesas a eles referentes seja integralmente empenhadas, até 31 de dezembro, permitindo-se, assim, sua inscrição em restos a pagar.*

#### **CLÁUSULA XIV - DA AUTORIZAÇÃO E DA APROVAÇÃO**

Este contrato é firmado ao amparo da Lei nº 4.118, de 27.08.62, alterada pela Lei nº 6.189, de 16.12.74, com a redação dada pela Lei nº 7.781, de 27.06.89, e será submetido à aprovação da Comissão Deliberativa da CNEN, em cumprimento ao disposto no § 1º do art. 33, do Decreto nº 93.872, de 23.12.86.

#### **CLÁUSULA XV - DA PUBLICIDADE**

A publicação deste Contrato em forma de extrato no Diário Oficial da União, será providenciada até o quinto dia útil do mês seguinte ao de sua assinatura, para ocorrer no prazo de 20 (vinte) dias daquela data, nos termos do artigo 61 da Lei nº 8.666, de 21/06/93, com a redação que lhe deu a Lei nº 8.883, de 08/06/84.

#### **CLÁUSULA XVI - DO FORO**

As partes elegem o Foro da Justiça Federal da Seção Judiciária de São Paulo, para dirimir quaisquer controvérsias decorrentes deste Contrato, com expressa renúncia de qualquer outro, por mais privilegiado que seja ou venha a ser.



*Serviço Público Federal*  
**COMISSÃO NACIONAL DE ENERGIA NUCLEAR**  
**INSTITUTO DE PESQUISAS ENERGÉTICAS E NUCLEARES**

E, por estarem assim justas e contratadas, as partes assinam o presente instrumento em 03 (três) vias de igual teor e forma, para um só efeito, juntamente com duas testemunhas.

São Paulo, ... de ..... de 2016.

**JOSÉ CARLOS BRESSIANI**  
**Diretor da Unidade Administrativa de Órgão Conveniado**  
**COMISSÃO NACIONAL DE ENERGIA NUCLEAR**  
**INSTITUTO DE PESQUISAS ENERGÉTICAS E NUCLEARES**  
**CNEN/IPEN**

Signatário  
Cargo  
Empresa

TESTEMUNHAS:

WILSON A. PAREJO CALVO  
Coordenador de Área de Administração -  
CNEN/IPEN  
RG nº  
CPF nº

CARLOS L ZAPPAROLI JUNIOR  
Gerente de Infraestrutura e Apoio -  
Centro de Radiofarmácia  
RG nº  
CPF nº

Obs. – Este Contrato teve a sua minuta aprovada pela Procuradoria Federal, conforme parecer de fls. .... / ..... do **processo CNEN-IPEN nº 01342000072/2016-14**.



*Serviço Público Federal*  
**COMISSÃO NACIONAL DE ENERGIA NUCLEAR**  
**INSTITUTO DE PESQUISAS ENERGÉTICAS E NUCLEARES**



## **ANEXO II**

### **TERMO DE REFERÊNCIA**

#### **1) OBJETO**

A presente licitação tem por objeto contratação de empresa para o fornecimento de **567.000** frascos de vidro marca Schott, divididos: **17.000** frascos de vidro de borossilicato, neutro, incolor, 53 ml, forma cilíndrica, fundo plano: diâmetro 40 mm, altura 73 mm, espessura 1,5 mm; **200.000** frascos de vidro tipo 1 (neutro), incolor, forma cilíndrica, fundo plano: diâmetro externo 23,5 mm, espessura 1,1 mm, altura 47 mm; e **350.000** frascos de vidro tipo 1 (neutro), incolor, forma cilíndrica, fundo plano: diâmetro externo 26,5 mm, espessura 1,1 mm, altura 58 mm para o Centro de Radiofarmácia da CNEN/SP-IPEN, conforme especificações, quantidades e exigências estabelecidas neste Termo de Referência.

#### **2) JUSTIFICATIVA**

Os materiais, objeto deste Termo de Referência destinam-se a atender rotinas de produção da Radiofarmácia da CNEN-IPEN, pelo período de 12 (doze) sendo utilizados no envase de radiofármacos e reagentes liofilizados no Centro de Radiofarmácia da CNEN/IPEN. Artigo de suma importância dentro do Processo Produtivo e Atividades Afins, tendo que obrigatoriamente obedecer Normas de Segurança e Padrões da Resolução RDC 17 de 16 de abril de 2010 da ANVISA.

**2.1 - Menção Marca SCHOTT** – Ressalta-se que as metodologias desenvolvidas para a produção de medicamentos injetáveis, como é o caso dos Radiofármacos e Medicamentos Liofilizados, após exaustivos testes, encontram-se validadas e registrada conforme normas previstas na resolução RDC - 17 de 16 de Abril de 2010 da ANVISA, regulamentadas pelo Ministério da Saúde as quais exigem, além da descrição dos procedimentos a especificação do material utilizado, incluindo os dados do fabricante. Com base nos resultados dos testes, a metodologia foi validada e registrada, conforme mencionado utilizando-se o material fabricado pela Empresa Schott S.A., por ter apresentado a melhor performance, confiabilidade e estabilidade na composição química. A utilização de outra marca inviabilizaria o processo produtivo, acarretando prejuízos de toda a monta à Administração Pública. Isto posto, faz necessário que os frascos aqui referenciados sejam da marca **Schott**.



*Serviço Público Federal*  
**COMISSÃO NACIONAL DE ENERGIA NUCLEAR**  
**INSTITUTO DE PESQUISAS ENERGÉTICAS E NUCLEARES**

**2.2** - Os itens aqui tratados, **não classificam-se com bem comum**, uma vez que os mesmos deverão ser fabricados sob encomenda, especialmente para atender nossas necessidades normatizadas através das especificações e desenhos técnicos relacionados com embalagem primária para despacho de radiofarmácios, acessórios de geradores e reagentes liofilizados, todos produzidos nesta instituição, para realização de diagnósticos e terapias em medicina nuclear:

**2.2.1-** Para que a licitante participe desse certame, será necessário estudo pormenorizado das especificações e desenhos técnicos a serem fornecidos juntamente com o edital, visando subsídios técnicos necessários à elaboração de uma proposta técnica/comercial que atenda nossa necessidade específica. De fato, trata-se de embalagens especialíssimas, sem similar comercialmente disponível, pois para sua confecção será necessário contemplar alguns requisitos específicos, como por exemplo, padronização dimensional de todos os milhares de frascos, resistência mecânica dos frascos para evitar trincas e fissuras, transparência ideal, estabilidade dimensional e mecânica quando submetidos a rigorosos processos de esterilização térmica (autoclave e estufa), não possuir imperfeições superficiais construtivas, possuir bocal modelo 20 (20 x 12,5 mm), ou seja, adequado ao sistema já existente no Centro de Radiofarmácia para máquina de envase (selo e batoque automatizados)

### 3) ESPECIFICAÇÃO TÉCNICA E QUANTIDADE

ITEM	DESCRIÇÃO	UN	QTDE.
1	FRASCO DE VIDRO DE BORISSILICATO, NEUTRO, INCOLOR, 53 ML CARACTERISTICAS: MATERIAL: VIDRO TIPO: NEUTRO BOCA: INJETAVEL COR: INCOLOR FORMA: CILINDRICA DIAMETRO: 40 MM ALTURA: 73 MM DIAMETRO BOCA: 20 MM ESPESSURA: 1,5 MM TIPO FUNDO: PLANO CAPACIDADE: 53 ML ALCALINIDADE MAXIMA:2,0 MI GRADUACAO EM ML: SEM GRAVACAO	Fr.	17.000



*Serviço Público Federal*  
**COMISSÃO NACIONAL DE ENERGIA NUCLEAR**  
**INSTITUTO DE PESQUISAS ENERGÉTICAS E NUCLEARES**

	METODO DE MEDICAO DE ALCALINIDADE: FOTOMETRIA EM CHAMA NORMA TECNICA: CONFORME NORMA ABNT MB 3204 - MARCA SCHOTT		
2	FRASCO DE VIDRO TIPO 1 ( NEUTRO), INCOLOR, FORMA CILINDRICA, FUNDO PLANO - DIMENSOES DO CORPO: DIAMETRO EXTERNO 23,5 MM, ESPESSURA 1,1 MM, ALTURA 47 MM; - BOCA: TIPO INJETAVEL, DIAMETRO 20 MM; - ALCALINIDADE MAXIMA: 2,0 MICROGRAMAS, CONFORME NORMA ABNT MB 3204; - METODO DE MEDICAO DE ALCALINIDADE: FOTOMETRIA EM CHAMA; - APLICACAO: ACONDICIONAMENTO DE RADIOFARMACOS; - ACONDICIONAMENTO: EM CAIXAS PLASTICAS TIPO POLIONDA, COM CAPACIDADE DE 120 A 200 FRASCOS/ EMBALAGEM, SENDO ESSA ENVOLTA COM FILME POLIOLEFINICO OU PVC COM ETIQUETA DE IDENTIFICACAO ( NUMERO DO LOTE, NUMERO DE FRASCOS E FABRICANTE)  - DEMAIS ESPECIFICACOES CONFORME DESENHO: A - 1419/00 00 - I -01 - REF.: B-B20 23,50/1,00/47,00 - SEM GRAVACAO MARCA SCHOTT	Fr.	200.000
3	FRASCO DE VIDRO TIPO 1 ( NEUTRO), INCOLOR, FORMA CILINDRICA, FUNDO PLANO - DIMENSOES DO CORPO: DIAMETRO EXTERNO 26,5 MM, ESPESSURA 1,1 MM, ALTURA 58 MM - BOCA: TIPO INJETAVEL, DIAMETRO 20 MM - ALCALINIDADE MAXIMA: 2,0 MICROGRAMAS, CONFORME NORMA ABNT MB 3204 - METODO DE MEDICAO DE ALCALINIDADE:	Fr.	350.000





*Serviço Público Federal*  
**COMISSÃO NACIONAL DE ENERGIA NUCLEAR**  
**INSTITUTO DE PESQUISAS ENERGÉTICAS E NUCLEARES**

	<p>FOTOMETRIA EM CHAMA - IMPRESSAO DE GRADUACAO: EM ML (4 - 10), NA COR PRETA, EM 80% DO PERIMETRO DO CORPO, CONFORME DESENHO ANEXO - APLICACAO: ACONDICIONAMENTO DE RADIOFARMACOS - ACONDICIONAMENTO: EM CAIXAS PLASTICAS TIPO POLIONDA, COM CAPACIDADE DE 120 A 200 FRASCOS/ EMBALAGEM, SENDO ESSA ENVOLTA COM FILME POLIOLEFINICO OU PVC COM ETIQUETA DE IDENTIFICACAO ( NUMERO DO LOTE, NUMERO DE FRASCOS E FABRICANTE) - DEMAIS ESPECIFICACOES CONFORME DESENHO: A - 1421/00 00 - I -01</p> <p>REFERENCIA: B-B20 26,50/1,00/58,00 - GRAVADO MARCA SCHOTT</p>		
--	---	--	--

#### 4) INFORMAÇÕES COMPLEMENTARES

Os materiais têm a indicação da **marca SCHOTT** dada a justificativa descrita no item 2 deste Termo de Referência, que ressalta a utilização dos frascos no acondicionamento de radiofármacos e reagentes liofilizados utilizados em exames invasivos nos pacientes para diagnosticar diversas enfermidades.

4.1. Para o fornecimento objeto deste Termo de Referência, as embalagens deverão vir acompanhadas de:

- e) Etiquetas de Identificação;
- f) Número de lote;
- g) Quantidade;
- h) Data de Validade

4.2. Os materiais não aprovados pela fiscalização da CNEN-IPEN, deverão ser substituídos, sem ônus no prazo máximo de 5 (cinco) dias úteis.



*Serviço Público Federal*  
**COMISSÃO NACIONAL DE ENERGIA NUCLEAR**  
**INSTITUTO DE PESQUISAS ENERGÉTICAS E NUCLEARES**

**4.3.** As entregas deverão ser efetuadas utilizando veículos com carroceria tipo baú (fechado), limpos e adequados conforme requisitos estabelecidos pelo grupo técnico do Centro de Radiofarmácia,

## 5) CRONOGRAMA DE ENTREGA

Os frascos deverão ser entregues no prazo de 90 (noventa) dias contados a partir da data de assinatura do futuro contrato, conforme abaixo:

ITEM	DESCRIÇÃO	QUANTIDADE	DATA DA ENTREGA
01	Frasco de Vidro de Borissilicato, neutro incolor 53 ml	17.000	90 dias contados a partir da data de assinatura do futuro contrato
02	Frasco de Vidro tipo I (neutro) diâmetro externo 23,5	200.000	90 dias contados a partir da data de assinatura do futuro contrato
03	Frasco de Vidro tipo I (neutro) diâmetro externo 26,5	350.000	90 dias contados a partir da data de assinatura do futuro contrato

## 6) FISCALIZAÇÃO

**6.1** A CNEN-IPEN reserva-se o direito de exercer fiscalização sobre o fornecimento dos materiais, objeto deste **Termo de Referência**, através de uma comissão a ser designada pela autoridade competente da CNEN-SP, constituída de, no mínimo, 3 (três) membros, a qual estará investida de plenos poderes para aceitar ou recusar o(s) produto(s) que se encontrar em desacordo com o solicitado neste Termo de Referência e no Edital e com as normas técnicas pertinentes.

**6.1.1** - Os materiais não aprovados pela fiscalização da CNEN-IPEN, deverão ser substituídos, sem ônus no prazo máximo de 5 (cinco) dias úteis.



*Serviço Público Federal*  
**COMISSÃO NACIONAL DE ENERGIA NUCLEAR**  
**INSTITUTO DE PESQUISAS ENERGÉTICAS E NUCLEARES**

**6.2.** Nos termos do artigo 73, **inciso II**, da Lei 8.666.93, os materiais serão recebidos provisoriamente pelo Fiscal do Futuro Contrato, nos termos do **item 3 e 5** deste Termo de Referência - Anexo II do Edital, **no prazo de 05 (cinco) dias úteis**, após no prazo de **+ 05 (cinco) dias úteis, totalizando 10 (dez) dias úteis** será lavrado o Termo de Recebimento Definitivo dos materiais entregues, onde será observada a adequação do objeto aos termos contratuais, em consonância com a alínea “b” do referido inciso. Após esse prazo será processado o pagamento, conforme clausula contratual.

**6.3** A ação ou omissão, total ou parcial, da fiscalização da CNEN-IPEN, não fará cessar nem diminuir a responsabilidade da futura contratada pelo perfeito cumprimento das obrigações estipuladas nesta Tomada de Preços, nem por quaisquer danos, inclusive contra terceiros ou irregularidades constatadas

## **7) LOCAL PARA ENTREGA**

A entrega do material deverá ser feita no Setor de Recebimento da Gerência de Material e Patrimônio da CNEN-IPEN, de segunda a sexta-feira, no horário compreendido entre as 8:00 e às 11:00 e das 14:00 às 16:00 horas.

## **8) VALOR (em R\$) ESTIMADO PARA AQUISIÇÃO**

<b>ITEM</b>	<b>DESCRIÇÃO</b>	<b>U.R</b>	<b>QTD.</b>	<b>VALOR UNITARIO</b>	<b>VALOR TOTAL</b>
<b>1</b>	FRASCO DE VIDRO DE BORISSILICATO, NEUTRO, INCOLOR, 53 ML CARACTERISTICAS: MATERIAL: VIDRO TIPO: NEUTRO BOCA: INJETAVEL COR: INCOLOR FORMA: CILINDRICA DIAMETRO: 40 MM ALTURA: 73 MM DIAMETRO BOCA: 20 MM ESPESSURA: 1,5 MM TIPO FUNDO: PLANO CAPACIDADE: 53 ML ALCALINIDADE MAXIMA:2,0 MI	<b>fr</b>	<b>17.000</b>	<b>0,49</b>	<b>90.710,41</b>



*Serviço Público Federal*  
**COMISSÃO NACIONAL DE ENERGIA NUCLEAR**  
**INSTITUTO DE PESQUISAS ENERGÉTICAS E NUCLEARES**

	GRADUACAO EM ML: SEM GRAVACAO METODO DE MEDICAO DE ALCALINIDADE: FOTOMETRIA EM CHAMA NORMA TECNICA: CONFORME NORMA ABNT MB 3204 - MARCA SCHOTT				
<b>2</b>	FRASCO DE VIDRO TIPO 1 ( NEUTRO), INCOLOR, FORMA CILINDRICA, FUNDO PLANO - DIMENSOES DO CORPO: DIAMETRO EXTERNO 23,5 MM, ESPESSURA 1,1 MM, ALTURA 47 MM; - BOCA: TIPO INJETAVEL, DIAMETRO 20 MM; - ALCALINIDADE MAXIMA: 2,0 MICROGRAMAS, CONFORME NORMA ABNT MB 3204; - METODO DE MEDICAO DE ALCALINIDADE: FOTOMETRIA EM CHAMA; - APLICACAO: ACONDICIONAMENTO DE RADIOFARMACOS; - ACONDICIONAMENTO: EM CAIXAS PLASTICAS TIPO POLIONDA, COM CAPACIDADE DE 120 A 200 FRASCOS/ EMBALAGEM, SENDO ESSA ENVOLTA COM FILME POLIOLEFINICO OU PVC COM ETIQUETA DE	<b>fr</b>	<b>200.000</b>	<b>0,59</b>	<b>112.729,33</b>



*Serviço Público Federal*  
**COMISSÃO NACIONAL DE ENERGIA NUCLEAR**  
**INSTITUTO DE PESQUISAS ENERGÉTICAS E NUCLEARES**

	IDENTIFICACAO ( NUMERO DO LOTE, NUMERO DE FRASCOS E FABRICANTE)  - DEMAIS ESPECIFICACOES CONFORME DESENHO: A - 1419/00 00 - I -01 - REF.: B-B20 23,50/1,00/47,00 - SEM GRAVACAO MARCA SCHOTT				
<b>3</b>	FRASCO DE VIDRO TIPO 1 ( NEUTRO), INCOLOR, FORMA CILINDRICA, FUNDO PLANO - DIMENSOES DO CORPO: DIAMETRO EXTERNO 26,5 MM, ESPESSURA 1,1 MM, ALTURA 58 MM - BOCA: TIPO INJETAVEL, DIAMETRO 20 MM - ALCALINIDADE MAXIMA: 2,0 MICROGRAMAS, CONFORME NORMA ABNT MB 3204 - METODO DE MEDICAO DE ALCALINIDADE: FOTOMETRIA EM CHAMA - IMPRESSAO DE GRADUACAO: EM ML (4 - 10), NA COR PRETA, EM 80% DO PERIMETRO DO CORPO, CONFORME DESENHO ANEXO - APLICACAO: ACONDICIONAMENTO	<b>fr</b>	<b>350.000</b>	<b>0,62</b>	<b>238.997,50</b>



*Serviço Público Federal*  
**COMISSÃO NACIONAL DE ENERGIA NUCLEAR**  
**INSTITUTO DE PESQUISAS ENERGÉTICAS E NUCLEARES**

	<p>DE RADIOFARMACOS - ACONDICIONAMENTO: EM CAIXAS PLASTICAS TIPO POLIONDA, COM CAPACIDADE DE 120 A 200 FRASCOS/ EMBALAGEM, SENDO ESSA ENVOLTA COM FILME POLIOLEFINICO OU PVC COM ETIQUETA DE IDENTIFICACAO ( NUMERO DO LOTE, NUMERO DE FRASCOS E FABRICANTE) - DEMAIS ESPECIFICACOES CONFORME DESENHO: A - 1421/00 00 - I -01</p> <p>REFERENCIA: B-B20 26,50/1,00/58,00 - GRAVADO MARCA SCHOTT</p>				
--	--	--	--	--	--



*Serviço Público Federal*  
**COMISSÃO NACIONAL DE ENERGIA NUCLEAR**  
**INSTITUTO DE PESQUISAS ENERGÉTICAS E NUCLEARES**

O valor estimado para a aquisição total é de R\$ 442.437,24 (quatrocentos e quarenta e dois mil, quatrocentos e trinta e sete reais e vinte e quatro centavos).

Kátia Cristina I Minasian Santos  
PRESIDENTE  
CEL – 30.03.2016

**De acordo:**

Carlos Leonel Zapparoli Jr.  
Gerente de Infra-Estrutura e Apoio  
Centro de Radiofarmácia – 30.03.2016

WILSON APARECIDO P CALVO  
Coordenador de Área de Administração – 30.03.2016

**Autorizado**

JOSÉ CARLOS BRESSIANI  
Diretor da Unidade Administrativa de Órgão Conveniado  
CNEN/IPEN – 30.03.2016



*Serviço Público Federal*  
**COMISSÃO NACIONAL DE ENERGIA NUCLEAR**  
**INSTITUTO DE PESQUISAS ENERGÉTICAS E NUCLEARES**

**ANEXO III**

**PLANILHA DE PREÇOS**

ITEM	DESCRIÇÃO	UN	QTDE.	V.UNIT	V.TOTAL
1	FRASCO DE VIDRO DE BORISSILICATO, NEUTRO, INCOLOR, 53 ML CARACTERISTICAS: MATERIAL: VIDRO TIPO: NEUTRO BOCA: INJETAVEL COR: INCOLOR FORMA: CILINDRICA DIAMETRO: 40 MM ALTURA: 73 MM DIAMETRO BOCA: 20 MM ESPESSURA: 1,5 MM TIPO FUNDO: PLANO CAPACIDADE: 53 ML ALCALINIDADE MAXIMA:2,0 MI GRADUACAO EM ML: SEM GRAVACAO METODO DE MEDICAO DE ALCALINIDADE: FOTOMETRIA EM CHAMA NORMA TECNICA: CONFORME NORMA ABNT MB 3204 - MARCA SCHOTT	Fr.	17.000		
2	FRASCO DE VIDRO TIPO 1 ( NEUTRO), INCOLOR, FORMA CILINDRICA, FUNDO PLANO - DIMENSOES DO CORPO: DIAMETRO EXTERNO 23,5 MM, ESPESSURA 1,1 MM, ALTURA 47 MM; - BOCA: TIPO INJETAVEL, DIAMETRO 20 MM; - ALCALINIDADE MAXIMA: 2,0 MICROGRAMAS, CONFORME NORMA ABNT MB 3204; - METODO DE MEDICAO DE ALCALINIDADE: FOTOMETRIA EM	Fr.	200.000		





*Serviço Público Federal*  
**COMISSÃO NACIONAL DE ENERGIA NUCLEAR**  
**INSTITUTO DE PESQUISAS ENERGÉTICAS E NUCLEARES**

	<p>CHAMA;</p> <p>- APLICACAO: ACONDICIONAMENTO DE RADIOFARMACOS; - ACONDICIONAMENTO: EM CAIXAS PLASTICAS TIPO POLIONDA, COM CAPACIDADE DE 120 A 200 FRASCOS/ EMBALAGEM, SENDO ESSA ENVOLTA COM FILME POLIOLEFINICO OU PVC COM ETIQUETA DE IDENTIFICACAO ( NUMERO DO LOTE, NUMERO DE FRASCOS E FABRICANTE)</p> <p>- DEMAIS ESPECIFICACOES CONFORME DESENHO: A - 1419/00 00 - I -01 - REF.: B-B20 23,50/1,00/47,00 - SEM GRAVACAO MARCA SCHOTT</p>				
<b>3</b>	<p>FRASCO DE VIDRO TIPO 1 ( NEUTRO), INCOLOR, FORMA CILINDRICA, FUNDO PLANO</p> <p>- DIMENSOES DO CORPO: DIAMETRO EXTERNO 26,5 MM, ESPESSURA 1,1 MM, ALTURA 58 MM</p> <p>- BOCA: TIPO INJETAVEL, DIAMETRO 20 MM</p> <p>- ALCALINIDADE MAXIMA: 2,0 MICROGRAMAS, CONFORME NORMA ABNT MB 3204</p> <p>- METODO DE MEDICAO DE ALCALINIDADE: FOTOMETRIA EM CHAMA</p> <p>- IMPRESSAO DE GRADUACAO: EM ML (4 - 10), NA COR PRETA, EM 80% DO PERIMETRO DO CORPO, CONFORME DESENHO ANEXO</p> <p>- APLICACAO: ACONDICIONAMENTO DE RADIOFARMACOS - ACONDICIONAMENTO: EM CAIXAS PLASTICAS TIPO POLIONDA, COM CAPACIDADE DE 120 A 200 FRASCOS/ EMBALAGEM, SENDO ESSA ENVOLTA COM FILME</p>	<b>Fr.</b>	<b>350.000</b>		



*Serviço Público Federal*  
**COMISSÃO NACIONAL DE ENERGIA NUCLEAR**  
**INSTITUTO DE PESQUISAS ENERGÉTICAS E NUCLEARES**

POLIOLEFINICO OU PVC COM ETIQUETA DE IDENTIFICACAO ( NUMERO DO LOTE, NUMERO DE FRASCOS E FABRICANTE) - DEMAIS ESPECIFICACOES CONFORME DESENHO: A - 1421/00 00 - I -01  REFERENCIA: B-B20 26,50/1,00/58,00 - GRAVADO MARCA SCHOTT				
---	--	--	--	--

**OBS: Esta planilha é simplesmente o modelo para demonstração de custos, portanto, cada licitante apresentará a sua própria planilha, devendo descrever o material e a marca ofertada, para fins exclusivos de identificação do produto, de forma clara.**



*Serviço Público Federal*  
**COMISSÃO NACIONAL DE ENERGIA NUCLEAR**  
**INSTITUTO DE PESQUISAS ENERGÉTICAS E NUCLEARES**

**ANEXO IV**

## **DECLARAÇÃO**

Ref.: (identificação da licitante)

..... inscrito no CNPJ nº ....., por intermédio de seu representante legal O(a) Sr(a).....portador(a) da Carteira de Identidade nº .....e do CPF nº ..... **DECLARA**, para fins do disposto no inciso V do art. 27 da Lei nº 8.666, de 21 de junho de 1993, acrescido pela Lei nº 9.854 de 27 de outubro de 1999, que não emprega menor de dezoito anos em trabalho noturno, perigoso ou insalubre e não emprega menores de dezesseis anos.

Ressalva: emprega menor, a partir de quatorze anos, na condição de aprendiz ( ).

.....  
(data)

.....  
(representante legal)

(Observação em caso afirmativo, assinalar a ressalva acima)



*Serviço Público Federal*  
**COMISSÃO NACIONAL DE ENERGIA NUCLEAR**  
**INSTITUTO DE PESQUISAS ENERGÉTICAS E NUCLEARES**

**ANEXO V**

## **DECLARAÇÃO DE ENQUADRAMENTO COMO MICROEMPRESA OU EMPRESA DE PEQUENO PORTE**

....., inscrita no CNPJ nº. . . . .  
....., por intermédio de seu representante legal, o(a) Sr.(a.) . . . . .  
....., portador(a) da Carteira de Identidade nº . . . . . e do CPF nº . . . . ., DECLARA, para fins de participação da **Tomada de Preços nº 002.2016**, sob as sanções administrativas cabíveis e sob as penas da lei, que esta empresa, na presente data, é considerada:

- ( ) **MICROEMPRESA**, conforme Inciso I do artigo 3º da Lei Complementar nº 123, de 14/12/2006;
- ( ) **EMPRESA DE PEQUENO PORTE**, conforme Inciso II do artigo 3º da Lei Complementar nº 123, de 14/12/2006.

Declara ainda que a empresa está excluída das vedações constantes do parágrafo 4º do artigo 3º da Lei Complementar nº 123, de 14 de dezembro de 2006.

.....  
(data)

.....  
(representante legal)

OBS. 1) Assinalar com um "X" a condição da empresa.

2) Esta declaração deverá ser colocada dentro do envelope nº 01, pelas empresas que pretenderem se beneficiar nesta licitação do regime diferenciado e favorecido previsto Lei Complementar nº 123/2006.



*Serviço Público Federal*  
**COMISSÃO NACIONAL DE ENERGIA NUCLEAR**  
**INSTITUTO DE PESQUISAS ENERGÉTICAS E NUCLEARES**

**ANEXO VI**

**DECLARAÇÃO DE INEXISTÊNCIA DE FATOS SUPERVENIENTES**

**À Sra. Presidente da Comissão Especial de Licitação da CNEN/SP-IPEN instalada na sala da Gerência de Contratos e Convênios – GCC.**

**A ..... (nome da empresa);**

**CNPJ.: ....., sediada .....,**

**Bairro ..... Cidade**

**....., Estado ....., declara , sob as penas**

**de Lei, que até a presente data inexistem fatos impeditivos à sua habilitação no presente certame licitatório, ciente da obrigatoriedade de declarar ocorrências posteriores.**

**Por ser verdade firmo o presente.**

**Cidade (UF), ..... de ..... de 2016.**

\_\_\_\_\_  
**Assinatura do Signatário**  
**(Cargo) .....**



*Serviço Público Federal*  
**COMISSÃO NACIONAL DE ENERGIA NUCLEAR**  
**INSTITUTO DE PESQUISAS ENERGÉTICAS E NUCLEARES**

**ANEXO VII**

**DECLARAÇÃO DE ELABORAÇÃO INDEPENDENTE DE PROPOSTA**

À Sra. Presidente da Comissão Especial de Licitação da CNEN/SP-IPEN instalada na sala da Gerência de Contratos e Convênios – GCC.

[ identificação completa do representante da licitante ], como representante devidamente constituído de [ identificação completa da licitante ] (doravante denominada [ Licitante ], para fins do **disposto no item 10 alínea “e” do Edital CNEN/SP-IPEN – Tomada de Preços CNEN/SP-IPEN 002.2016**, declara, sob as penas da Lei, em especial o art. 299 do Código Penal Brasileiro, que:

a proposta anexa foi elaborada de maneira independente [ pela Licitante ], e que o conteúdo da proposta anexa não foi, no todo ou em parte, direta ou indiretamente, informado a, discutido com o recebido de qualquer outro participante potencial ou de fato da **Tomada de Preços CNEN/SP-IPEN 002.2016**, por qualquer meio ou por qualquer pessoa;

a intenção de apresentar a proposta anexa não foi informada a, discutido com ou recebido de qualquer outro participante potencial ou de fato da **Tomada de Preços CNEN/SP-IPEN 002.2016**, por qualquer meio ou por qualquer pessoa; que não tentou por qualquer meio ou por qualquer pessoa, influir na decisão de qualquer outra participante potencial ou de fato da **Tomada de Preços CNEN/SP-IPEN 002.2016**, quanto a participar ou não da referida licitação;

que o conteúdo da proposta anexa não será, no todo ou em parte, direta ou indiretamente, comunicado a ou discutido com qualquer outro participante potencial ou de fato da **Tomada de Preços CNEN/SP-IPEN 002.2016**, antes da adjudicação do objeto da referida licitação;

que o conteúdo da proposta anexa não foi, no todo ou em parte, direta ou indiretamente, informado a, discutido com ou recebido de qualquer integrante da CNEN/SP-IPEN antes da abertura oficial das propostas; e

que está plenamente ciente do teor e da extensão desta declaração e que detém plenos poderes e informações para firmá-la.

**Cidade (UF), ..... de ..... de 2016.**

---

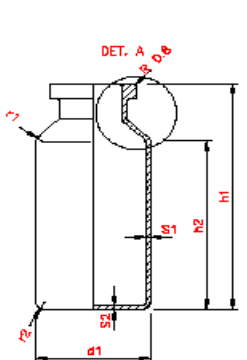
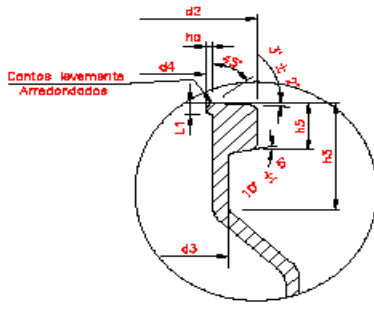
**(Representante Legal do Licitante/Consórcio no âmbito da Licitação, com identificação**



**Serviço Público Federal**  
**COMISSÃO NACIONAL DE ENERGIA NUCLEAR**  
**INSTITUTO DE PESQUISAS ENERGÉTICAS E NUCLEARES**

**ANEXO VIII - Frasco Neutro 23,5 x 1,1 x 47,0 (tipo 1) – A-1419/00 00-I-01- INCOLOR**


1

Cantos levemente arredondados

Volume : 11,0 ml  
 Cor do vidro : INCOLOR  
 DIMENSIONAL EM MILIMETROS (mm)

d1	Diâmetro do Corpo	.....	23,50	±	0,20
d2	Diâmetro Externo da Boca	.....	19,85	+	0,20 - 0,30
d3	Diâmetro de Gargalo (máximo)	.....	16,3		
d4	Diâmetro Interno da Boca	.....	12,8	±	0,2
h1	Altura Total	.....	47,0	±	0,5
h2	Altura do Corpo (mínima)	.....	32,5		
h3	Altura da Boca	.....	8,6	±	0,5
h5	Altura da Aba	.....	3,8	±	0,2
S1	Espessura do Corpo	.....	1,10	±	0,04
S2	Espessura da Funda (mínima)	.....	0,70		
r1	Raio do Ombro	.....	3,5		
r2	Raio da Funda	.....	2,00	±	0,5
f	Tipo de Funda	.....	PLANO		
L1	Largura da Anel Interna	.....	1,50	±	0,50
ha	Altura do Anel Interno	.....	0,25		

1	Vidro tipo I	1	Volume 11,0 ml
ITEM	DENOMINAÇÃO/MATERIAL	QUANT	DIMENSÕES/REFERÊNCIA
		COMISSÃO NACIONAL DE ENERGIA NUCLEAR - SÃO PAULO	
POSICAO	NOME	DATA	ASS.
DES.	MAURO K. MIYAHIRA	07.07.04	
PROJ.			
RESP.			
CLIENTE			
ESCALA	DESENHO:		
	A - 1419/00 00-I-01	REVISAO	FOLHA



**Serviço Público Federal**  
**COMISSÃO NACIONAL DE ENERGIA NUCLEAR**  
**INSTITUTO DE PESQUISAS ENERGÉTICAS E NUCLEARES**

**ANEXO IX - Frasco Neutro 26,5 x 1,1 x 58,0 (tipo 1) – A-1421/00 00-I-01- INCOLOR**

